



КОНЦЕРН ТРАКТОРНЫЕ ЗАВОДЫ
ОБЩЕСТВО С ОГРАНИЧЕННОЙ ОТВЕТСТВЕННОСТЬЮ
ВЛАДИМИРСКИЙ МОТОРО-ТРАКТОРНЫЙ ЗАВОД



ДИЗЕЛИ Д 130, Д 130Т

**ТЕХНИЧЕСКОЕ ОПИСАНИЕ
И ИНСТРУКЦИЯ ПО ЭКСПЛУАТАЦИИ**



<http://vmtz.tplants.com>

ДИЗЕЛИ Д130, Д130Т

**ТЕХНИЧЕСКОЕ ОПИСАНИЕ
И ИНСТРУКЦИЯ ПО ЭКСПЛУАТАЦИИ**



МСОЗ

Содержание

1	Применяемость дизелей и отличия их комплектаций. Сокращения	4
1.1	Применяемость дизелей и отличия их комплектаций	4
1.2	Сокращения	5
2	Технические данные	6
3	Устройство дизеля. Назначение, устройство и работа составных частей дизеля	12
3.1	Устройство дизеля	12
3.2	Назначение, устройство и работа составных частей дизеля	16
4	Требования безопасности	38
5	Подготовка дизеля к работе, к пуску, пуск и его остановка. Правила эксплуатации и обслуживания дизеля в первые 60 часов работы	39
5.1	Подготовка дизеля к работе и к пуску	39
5.2	Пуск дизеля в теплое и холодное время года. Остановка дизеля	39
5.3	Правила эксплуатации и обслуживания дизеля в первые 60 часов работы	41
6	Возможные неисправности дизеля и методы их устранения	42
7	Техническое обслуживание дизеля	46
7.1	Цель проведения технического обслуживания дизеля	46
7.2	Виды, периодичность и наименование работ по проведению технического обслуживания дизеля	46
7.3	Проведение работ по техническому обслуживанию дизеля	50
8	Топливо и смазки	58
9	Хранение дизеля	62
9.1	Правила и виды хранения дизеля	62
9.2	Проведение работ при постановке дизеля на хранение и при снятии его с хранения	62
9.3	Расконсервирование дизеля	64
9.4	Техника безопасности и противопожарные мероприятия при консервации и расконсервации	65
10	Транспортирование дизеля	66
	Приложение А (справочное) Регулировочные и эксплуатационные показатели.....	67

«Техническое описание и инструкция по эксплуатации» (ТО) предназначено для операторов (механизаторов) и других лиц, работа которых связана с эксплуатацией дизелей Д130 и Д130Т. Оно содержит краткое описание конструкции дизелей Д130 и Д130Т их технические данные, основные правила эксплуатации и технического обслуживания.

Конструкция дизеля постоянно совершенствуется. Поэтому на полученном Вами дизеле могут быть незначительные отличия, не отраженные в данном ТО.

Длительная и надёжная работа дизелей Д130 и Д130Т обеспечивается правильной эксплуатацией и своевременным проведением технического обслуживания. Поэтому, прежде чем пустить дизель в эксплуатацию, необходимо изучить настоящее ТО и точно выполнять данные в нём указания и рекомендации.

1 Применяемость дизелей и отличия их комплектаций. Сокращения

1.1 Применяемость дизелей и отличия их комплектаций

1.1.1 Дизели Д130 и Д130Т устанавливаются на тракторы и другие машины в качестве силовых агрегатов, работающих в условиях неограниченного воздухообмена. Система воздушного охлаждения дизелей позволяют использовать их во всех климатических зонах с интервалом температур от плюс 40 °С до минус 40 °С.

1.1.2 В зависимости от применяемости и назначения дизели Д130 выпускаются в комплектациях (модификациях) с номинальной частотой вращения коленчатого вала (2000 ± 30) об/мин и (1500 ± 22) об/мин, дизели Д130Т выпускаются в комплектациях (модификациях) с номинальной частотой вращения коленчатого вала (2200 ± 33) об/мин и (2000 ± 30) об/мин. Технические данные дизелей Д130 и Д130Т, в зависимости от частоты вращения коленчатого вала, приведены в таблицах 1 и 2.

Отличием комплектаций (модификаций) дизелей Д130 и Д130Т также является:

- наличие или отсутствие на дизеле места подсоединения отопителя;
- установка или отсутствие на дизеле гидронасоса НШ 10, привода для гидронасоса НШ 32, датчика аварийного давления масла;
- установка или отсутствие на дизеле пневмокомпрессора;
- установка воздухоочистителя на дизеле или на тракторе (машине);
- различные места установки турбокомпрессора на дизеле;
- установка на дизеле различных конструкций маховиков, впускного и выпускного трубопроводов;
- установка или отсутствие на дизеле сетки вентилятора;
- установка на дизеле генератора и стартера с номинальным напряжением 12В или генератора и стартера с номинальным напряжением 24В;
- установка на дизеле генератора мощностью 1000 Вт;
- установка или отсутствие на топливном насосе дизеля дополнительного рычага «Стоп» или «Электростопа».
- установка на дизель насоса ЗУТНИ (ОАО «НЗТА») или PP3M10P1f (Motorpal, Чехия).

Кроме указанных отличий комплектаций (модификаций) дизелей по согласованию с заказчиком могут быть и другие отличия.

Комплектации (модификации) дизелей указываются цифрами, как исполнение их базовых моделей Д130 и Д130Т.

Например, дизель Д130-18 или Д130-18М (насос Motorpal, Чехия), дизель Д130Т-04 или Д130Т-04М (насос Motorpal, Чехия).

Каждая комплектация (модификация) может быть изготовлена в экспортном исполнении, при этом в зависимости от региона эксплуатации дизеля в его обозначении добавляются цифры 02 или 03. Например, Д130-18.02, Д130Т-04.02 – дизели для стран с умеренным климатом, Д130-18.03, Д130Т-04.03 – дизели для стран с тропическим климатом. Техническая характеристика и комплектация дизелей остаются без изменения.

1.2 Сокращения

В настоящем ТО применены следующие сокращения:

НМТ	– нижняя мертвая точка поршня дизеля;
ВМТ	– верхняя мертвая точка поршня дизеля;
Т	– метки начала подачи топлива на ведущем шкиве при - вода вентилятора;
ТО-0, ТО-1,ТО-2, ТО-3	– виды технического обслуживания;
СТО	– сезонное техническое обслуживание;
ЕТО	– ежесменное техническое обслуживание;
КВ	– коленчатый вал дизеля.

2 Технические данные

Технические данные дизелей Д130 в зависимости от частоты вращения КВ приведены в таблице 1.

Таблица 1

Показатели и характеристики	При номинальной частоте вращения КВ, об/мин	
	2000±30	1500±22
<u>Общие данные</u>		
Тип дизеля	трёхцилиндровый, четырехтактный, воздушного охлаждения, с непосредственным впрыском топлива (камера в поршне)	
Эксплуатационная мощность по ГОСТ 18509 после 60 ₅ часов наработки, кВт [л.с.]	33,1 ^{+3.7} [45,0 ⁺⁵]	22,1 ^{+3.7} [30,0 ⁺⁵]
Удельный расход топлива при эксплуатационной мощности, г/(кВт·ч) [г/(л.с.·ч)]	241 ⁺⁷ [177 ⁺⁵]	236,5 ⁺⁷ [174,0 ⁺⁵]
Диаметр цилиндра, мм	105	
Ход поршня, мм	120	
Рабочий объём цилиндров, л	3,12	
Номинальная степень сжатия (расчётная)	16,5 ^{+0,5}	
Порядок работы цилиндров	1-3-2	
Масса дизеля в состоянии поставки (сухого), кг	(310 – 330)*	
Цилиндры	отдельные, оребрённые	
Головки цилиндров	отдельные на каждый цилиндр, оребрённые	
Количество поршневых колец на поршне:		
– компрессионных	3	
– маслосъёмных	1	
Тип подшипников коленчатого вала	скольжения (вкладыши)	
Относительный расход картерного масла на угар, после 60 ₅ часов наработки	0,3 % – 0,5 %	
Минимально устойчивая частота вращения коленчатого вала, не более, об/мин	800	
Пуск дизеля	от стартера	
Средство облегчения пуска	свечи накаливания	
* В зависимости от комплектации (модификации) дизеля		

Продолжение таблицы 1

Показатели и характеристики	При номинальной частоте вращения КВ, об/мин	
	2000±30	1500±22
Пределные углы наклона: – продольный – поперечный	20° 20°	
<u>Система питания</u>		
Насос топливный	секционный, рядный, с собственным кулачковым валом	
Форсунка	закрытого типа с многоструйным распылителем	
Фильтры топливные: – грубой очистки	со сменным фильтр-патроном грубой очистки топлива	
– тонкой очистки	со сменным фильтром тонкой очистки топлива	
Воздухоочиститель*	с бумажным фильтрующим элементом (БФЭ) или инерционно-масляный	
<u>Система смазки</u>		
Смазка	комбинированная, под давлением и разбрызгиванием, с охлаждением в радиаторе	
Насос масляный	шестерённый с приводом от КВ дизеля	
Фильтр масляный	со сменным фильтром очистки масла	
Радиатор масляный	из оребренной трубки	
<u>Система охлаждения</u>		
Охлаждение	воздушное, принудительное	
Вентилятор	осевого типа, с направляющим аппаратом на входе охлаждающего воздуха в вентилятор, с ремённым приводом от КВ	
Регулирование теплового состояния дизеля	принудительное, сезонное, включением и отключением масляного радиатора, а также при помощи диска вентилятора	
Контроль теплового состояния дизеля	с помощью контрольной лампы (загорается при обрыве ремней привода вентилятора) и указателя температуры масла в системе смазки (лампа и указатель температуры устанавливаются на щитке приборов трактора, машины)	
<u>Электрооборудование</u>		
Генератор	переменного тока с встроенными в него выпрямителем тока и регулятором напряжения	
– напряжение номинальное, В	12 или 24	
– мощность, Вт	700 или 1000	
*Если входит в комплект поставки		

Окончание таблицы 1

Показатели и характеристики	При номинальной частоте вращения КВ, об/мин	
	2000±30	1500±22
Стартер – напряжение номинальное, В – мощность, кВт (л.с)	12 или 24 4,0 ^{±0,4} (5,5 ^{±0,5}) или 5,9 ^{±0,6} (8 ^{±0,8})	
<u>Дополнительное оборудование и приборы</u>		
Пневмокомпрессор ^{***} – система смазки – охлаждение	одноцилиндровый, поршневого типа одноступенчатого сжатия принудительная от системы смазки дизеля воздушное	
Система гидравлическая ^{***}	гидронасос НШ 10 или привод для гидронасоса НШ 32*	–
Привод тахоспидометра: ^{**} – 2000 об/мин КВ – 1500 об/мин КВ	ПТ-3802010А-70 ^{**} ПТ-3802010А-20 ^{**}	
* При отсутствии гидронасоса НШ 10 и привода для гидронасоса НШ 32 на дизеле устанавливается крышка. ** При отсутствии привода тахоспидометра на дизеле устанавливается заглушка, а на тракторе (машине) устанавливается электронный тахометр *** На двигатель совместно не устанавливается		

Технические данные дизелей Д130Т в зависимости от частоты вращения КВ приведены в таблице 2.

Таблица 2

Показатели и характеристики	При номинальной частоте вращения КВ, об/мин	
	2200±33	2000±30
<u>Общие данные</u>		
Тип дизеля	трёхцилиндровый, четырёхтактный, воздушного охлаждения, с непосредственным впрыском топлива (камера в поршне)	
Эксплуатационная мощность по ГОСТ 18509 после 60,5 часов наработки, кВт [л.с.]	47,8 ^{+3.7} [65,0 ⁺⁵]	44,1 ^{+3.7} [60,0 ⁺⁵]
Удельный расход топлива при эксплуатационной мощности, г/(кВт·ч) [г/(л.с.·ч)]	235,0 ⁺⁷ [173,0 ⁺⁵]	230,0 ⁺⁷ [169,0 ⁺⁵]
Диаметр цилиндра, мм	105	
Ход поршня, мм	120	
Рабочий объём цилиндров, л	3,12	
Номинальная степень сжатия (расчётная)	15,7 ^{+0,5}	
Порядок работы цилиндров	1-3-2	
Масса дизеля в состоянии поставки (сухого), кг	(320 – 340)*	
Цилиндры	отдельные, оребрённые	
Головки цилиндров	отдельные на каждый цилиндр, оребрённые	
Количество поршневых колец на поршне:		
– компрессионных	3	
– маслосъёмных	1	
Тип подшипников коленчатого вала	скольжения (вкладыши)	
Относительный расход картерного масла на угар, после 60,5 часов наработки	0,3 % – 0,5 %	
* В зависимости от комплектации (модификации) дизеля		

Продолжение таблицы 2

Показатели и характеристики	При номинальной частоте вращения КВ, об/мин	
	2200±33	2000±30
Минимально устойчивая частота вращения коленчатого вала, не более, об/мин	900	800
Пуск дизеля	от стартера	
Средство облегчения пуска	свечи накалывания	
Предельные углы наклона:		
– продольный	20°	
– поперечный	20°	
<u>Система питания</u>		
Насос топливный	секционный, рядный, с собственным кулачковым валом	
Форсунка	закрытого типа с многоструйным распылителем	
Фильтры топливные:		
– грубой очистки	со сменным фильтр-патроном грубой очистки топлива	
– тонкой очистки	со сменным фильтром тонкой очистки топлива	
Воздухоочиститель*	с бумажным фильтрующим элементом (БФЭ) или инерционно- масляный	
Турбокомпрессор	С13-114	
<u>Система смазки</u>		
Смазка	комбинированная, под давлением и разбрызгиванием, с охлаждением в радиаторе	
Насос масляный	шестерённый с приводом от КВ дизеля	
Фильтр масляный	со сменным фильтром очистки масла	
Радиатор масляный	из оребренной трубки	
<u>Система охлаждения</u>		
Охлаждение	воздушное, принудительное	
Вентилятор	осевого типа, с направляющим аппаратом на входе охлаждающего воздуха в вентилятор, с ремённым приводом от КВ	
*Если входит в комплект поставки		

Окончание таблицы 2

Показатели и характеристики	При номинальной частоте вращения КВ, об/мин	
	2200±33	2000±30
Регулирование теплового состояния дизеля	принудительное, сезонное, включением и отключением масляного радиатора, а также при помощи диска вентилятора	
Контроль теплового состояния дизеля	с помощью контрольной лампы (загорается при обрыве ремней привода вентилятора) и указателя температуры масла в системе смазки (лампа и указатель температуры устанавливаются на щитке приборов трактора, машины)	
<u>Электрооборудование</u>		
Генератор	переменного тока с встроенными в него выпрямителем тока и регулятором напряжения	
– напряжение номинальное, В	12 или 24	
– мощность, Вт	700 или 1000	
Стартер	12 или 24	
– напряжение номинальное, В	4,0 ^{±0,4} (5,5 ^{±0,5}) или 5,9 ^{±0,6} (8 ^{±0,8})	
– мощность, кВт (л.с)		
<u>Дополнительное оборудование и приборы</u>		
Пневмокомпрессор ^{***}	одноцилиндровый, поршневого типа одноступенчатого сжатия	
– система смазки	принудительная от системы смазки дизеля	
– охлаждение	воздушное	
Система гидравлическая ^{***}	гидронасос НШ 10 или привод для гидронасоса НШ 32 [*]	
Привод тахоспидометра: ^{**}		
– 2200 об/мин КВ	ПТ-3802010А-90 ^{**}	
– 2000 об/мин КВ	ПТ-3802010А-70 ^{**}	
* При отсутствии гидронасоса НШ 10 и привода для гидронасоса НШ 32 на дизеле устанавливается крышка.		
** При отсутствии привода тахоспидометра на дизеле устанавливается заглушка, а на тракторе (машине) устанавливается электронный тахометр		
*** На двигатель совместно не устанавливается		

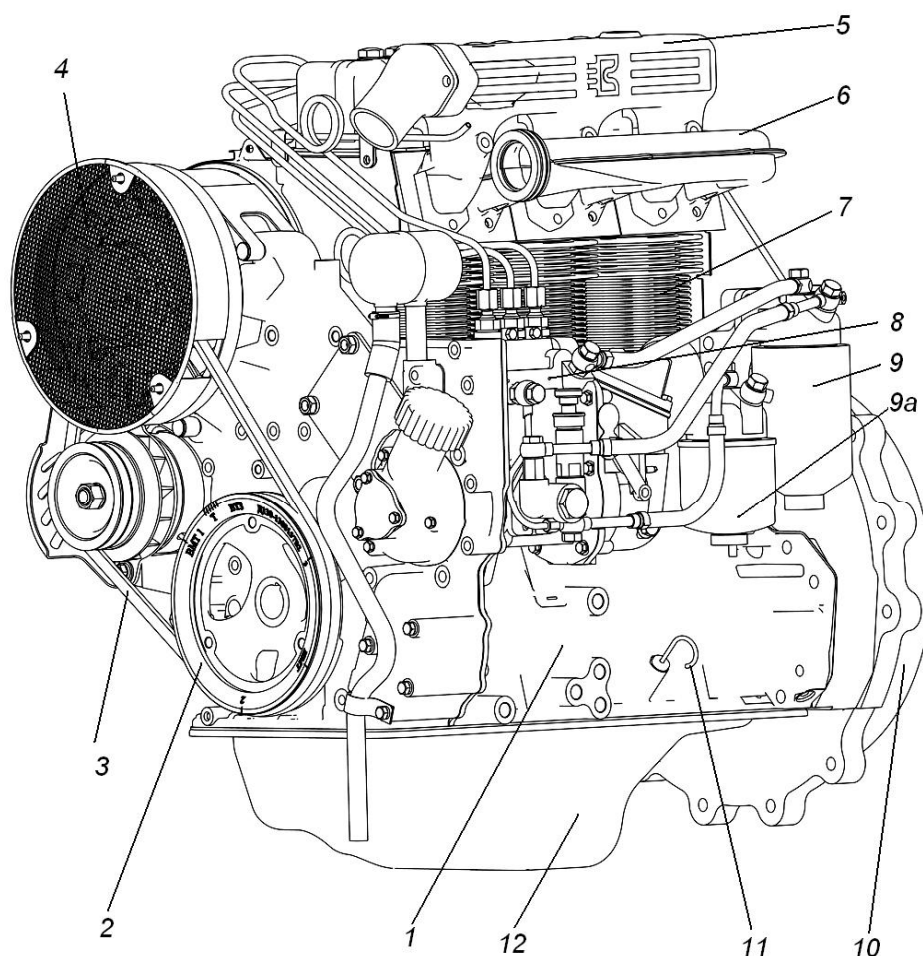
3 Устройство дизеля. Назначение, устройство и работа составных частей дизеля

3.1 Устройство дизеля

Дизель Д130 и Д130Т – трехцилиндровый, четырехтактный, с непосредственным впрыском топлива, воздушным охлаждением.

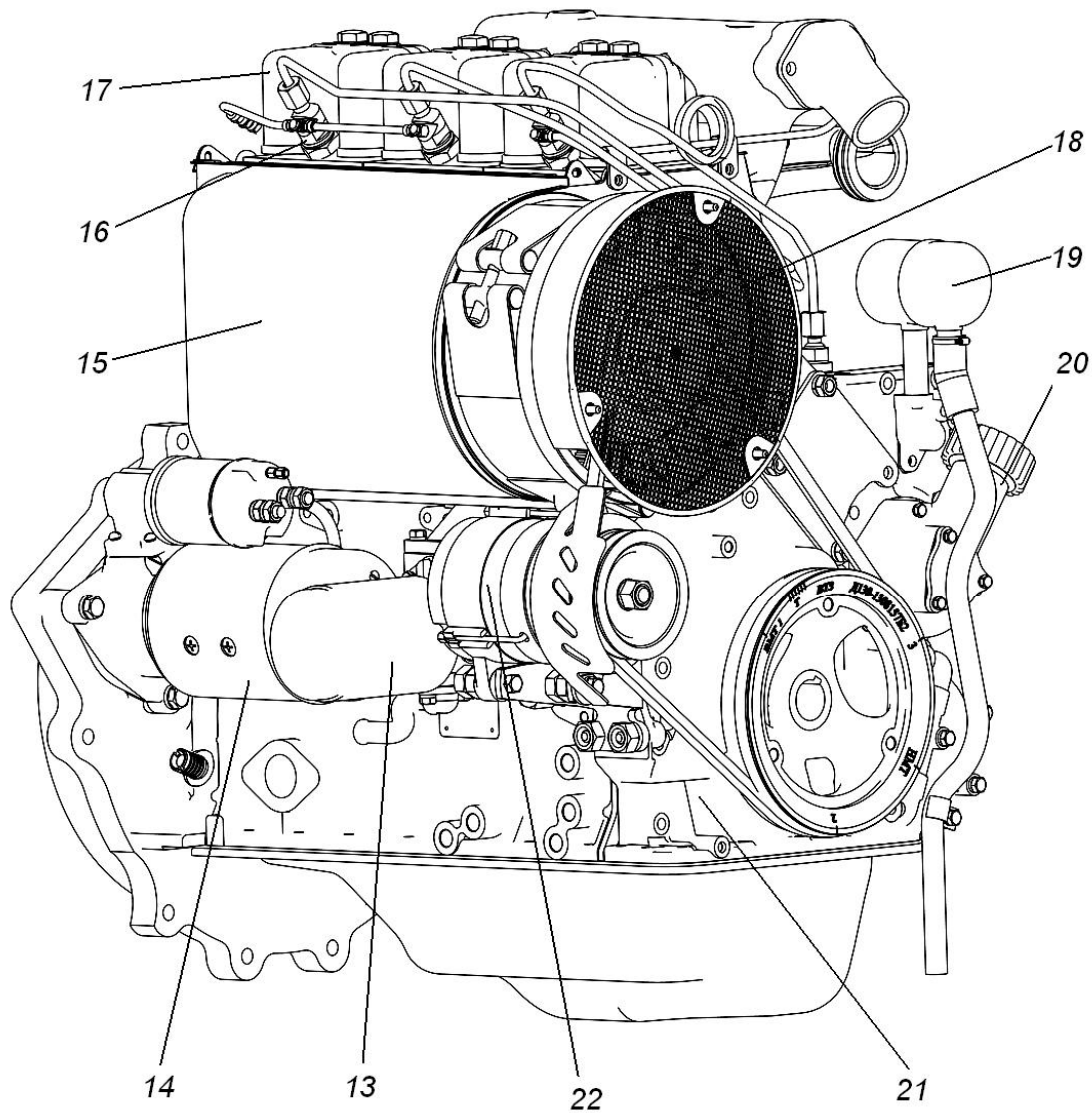
Дизель состоит из корпусных деталей, кривошипно-шатунного механизма, механизма газораспределения, декомпрессора, систем питания, смазки и охлаждения, электрооборудования, дополнительного оборудования и приборов.

Общий вид дизелей Д130 и Д130Т показан на рисунках 1,2,3 и 4.



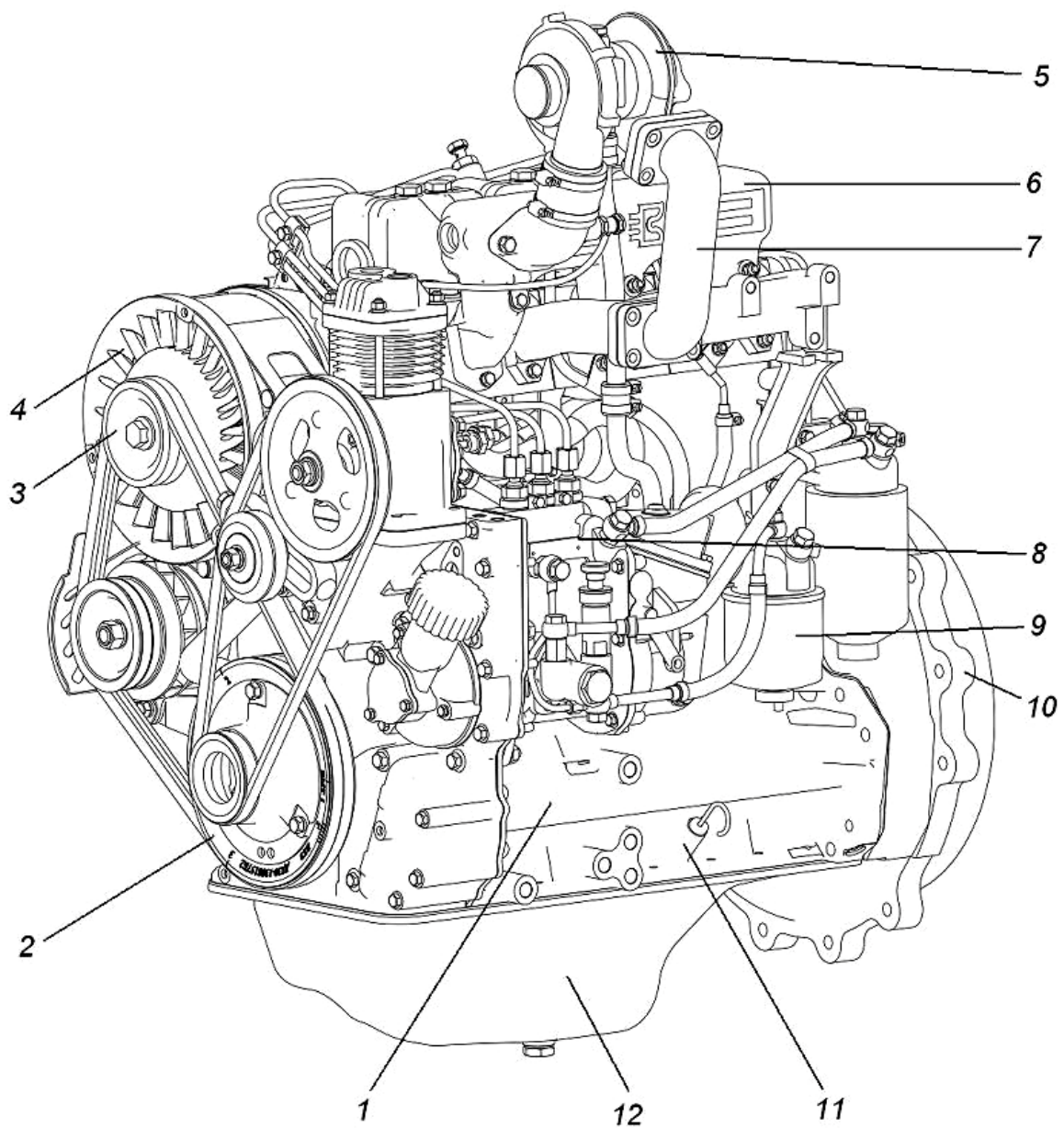
1 – картер; 2 – шкив ведущий привода вентилятора; 3 – ремни привода вентилятора; 4 – вентилятор; 5 – трубопровод впускной; 6 – трубопровод выпускной; 7 – цилиндр; 8 – насос топливный; 9 – фильтр топливный тонкой очистки; 9а – фильтр топливный грубой очистки; 10 – картер маховика; 11 – щуп-масломер; 12 – картер масляный

Рисунок 1 – Дизель Д130 (вид слева)



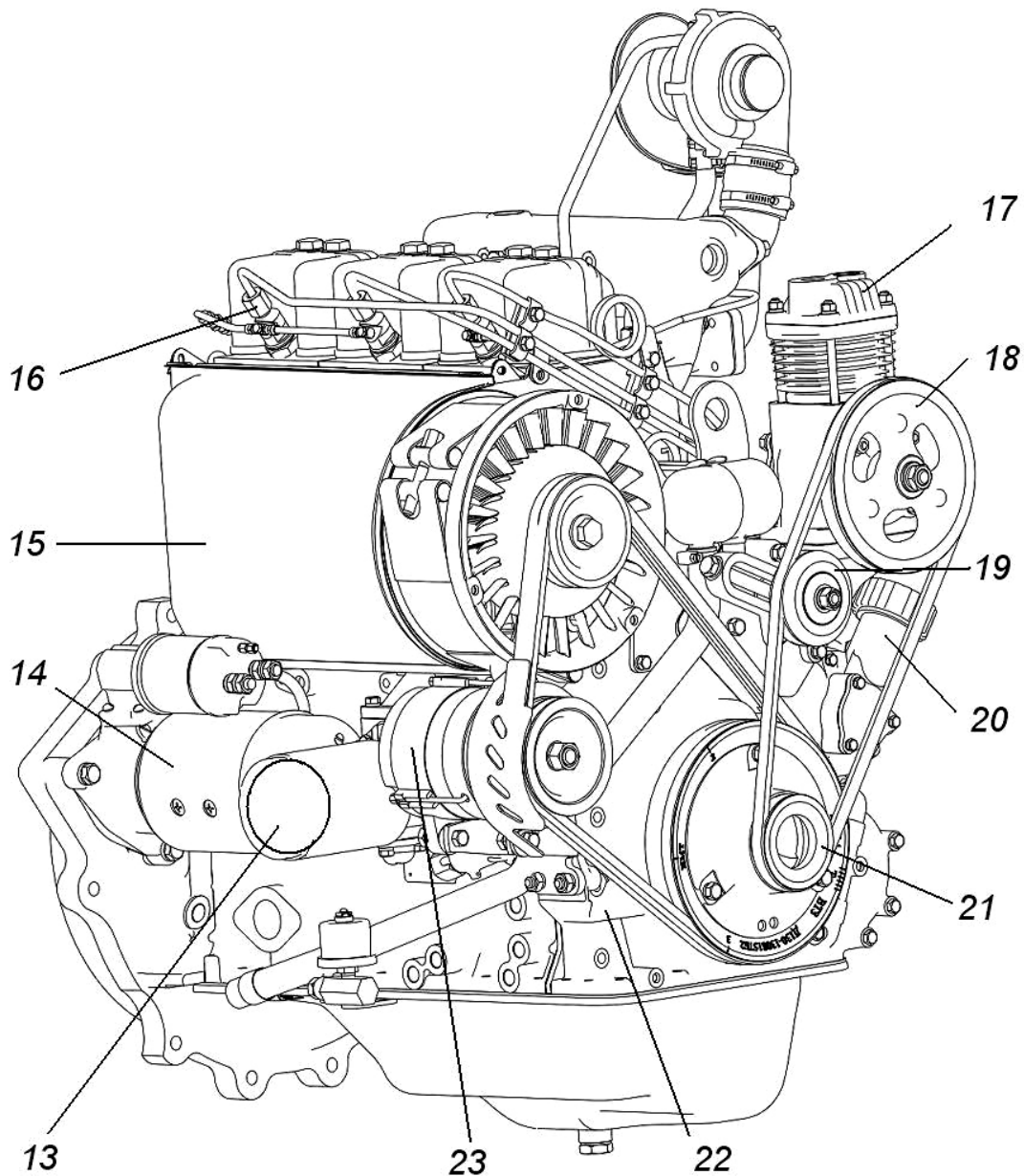
13 – фильтр масляный; 14 – стартер; 15 – кожух вентилятора направляющий;
 16 – форсунка; 17 – крышка клапанов; 18 – сетка вентилятора; 19 –
 маслоотделитель; 20 – горловина маслозаливная; 21 – крышка
 распределительных шестерен; 22 – генератор.

Рисунок 2 – Дизель Д130 (вид справа)



1 – картер; 2 – шкив ведущий привода вентилятора; 3 – шкив ведомый привода вентилятора; 4 – вентилятор; 5 – турбокомпрессор; 6 – трубопровод впускной; 7 – трубопровод выпускной; 8 – насос топливный; 9 – фильтр топливный грубой очистки; 10 – картер маховика; 11 – щуп-масломер; 12 – картер масляный

Рисунок 3 - Дизель Д130Т (вид слева)



13 – фильтр масляный; 14 – стартер; 15 – кожух вентилятора направляющий;
 16 – форсунка; 17 – пневмокомпрессор; 18 – шкив ведомый привода
 пневмокомпрессора; 19 – ролик натяжной; 20 – горловина маслозаливная;
 21 – шкив ведущий привода пневмокомпрессора; 22 – крышка
 распределительных шестерен; 23 - генератор

Рисунок 4 – Дизель Д130Т (вид справа)

3.2 Назначение, устройство и работа составных частей дизеля

3.2.1 Картер 1 (см. рисунки 1 и 3) является основной корпусной деталью дизеля. В расточках картера установлены три цилиндра, уплотняемые в нижней части прокладками. На заднем торце картера установлен картер 10 маховика, посредством которого дизель соединяется с остовом трактора (машины). К переднему торцу картера дизеля крепится передний лист, на котором устанавливаются топливный насос и крышка распределительных шестерен. Во внутренней полости картера сделаны перегородки, лежащие в плоскости коренных вкладышей коленчатого вала. Постели коренных вкладышей картера расточены вместе с постелями в крышках и поэтому заменять или переставлять крышки нельзя. Снизу картер дизеля стянут нижним листом и закрыт масляным картером 12 (см. рисунки 1 и 3).

3.2.2 Кривошипно-шатунный механизм преобразует возвратно-поступательное движение поршней во вращательное движение коленчатого вала.

На поршни действуют силы давления газов, возникающие от сгорания топлива в цилиндрах. Через шатун, шарнирно соединенный с поршнем и шатунной шейкой коленчатого вала, усилие передается на коленчатый вал, который вращается под действием этих усилий. Установленный на коленчатом валу маховик уменьшает неравномерность работы дизеля и передает крутящий момент через муфту сцепления к трансмиссии трактора (машины). В осевом направлении коленчатый вал фиксируется четырьмя полукольцами, установленными в расточках второй перегородки картера и крышки коренного подшипника.

На поршни устанавливаются по три компрессионных кольца и одному комбинированному маслосъемному кольцу. Камера сгорания расположена в днище поршня.

3.2.3 Механизм уравнивания уравнивает момент от сил инерции 1 порядка возвратно-поступательно движущихся масс кривошипно-шатунного механизма. Он состоит из дополнительного валика с закрепленными на нем грузами и специальных приливов на переднем шкиве и маховике дизеля. Валик вращается с одинаковой с коленчатым валом угловой скоростью, но в противоположном направлении. Привод осуществляется от ведущей шестерни 36 (см. рисунок 5) газораспределения через промежуточные и ведомую шестерни. Установка шестерен по меткам (см. рисунок 5).

3.2.4 Механизм газораспределения управляет рабочим процессом дизеля, производит своевременный впуск воздуха в цилиндры и выпуск отработавших газов. Устройство механизма газораспределения показано на рисунке 5.

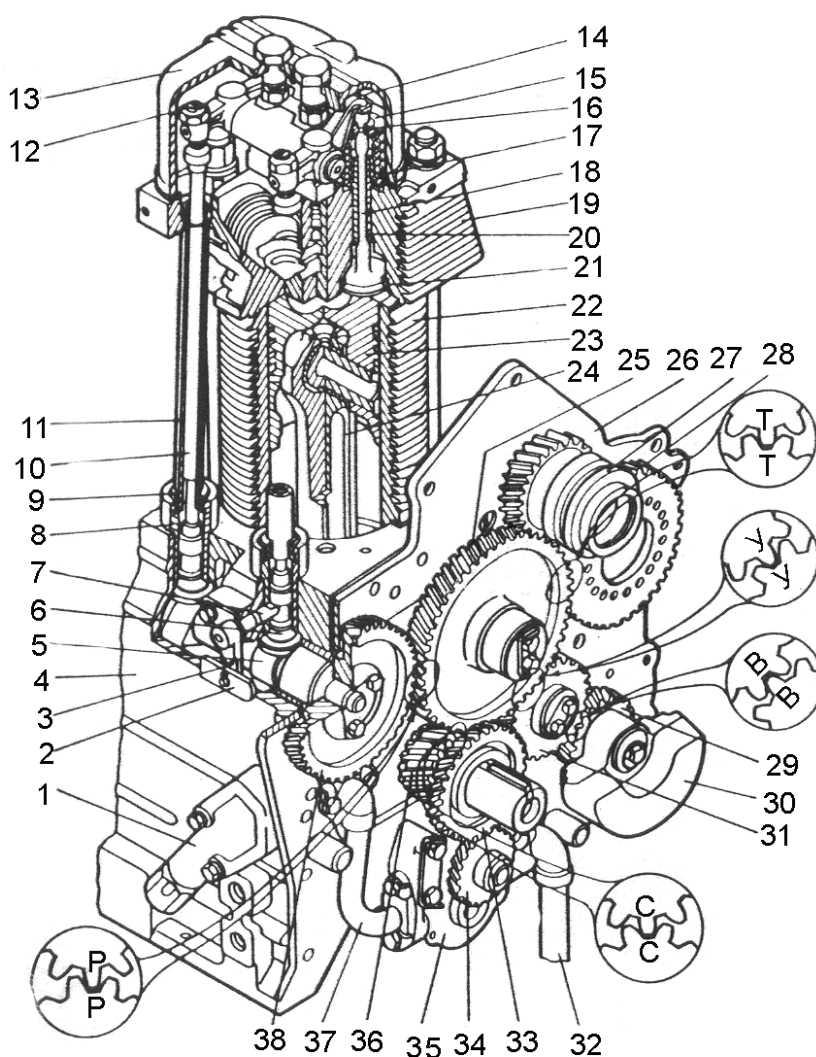
Механизм газораспределения работает следующим образом. Шестерня 36 через промежуточную шестерню 25 и шестерню 38 приводит во вращение распределительный вал 5, который своими кулачками через толкатели 6, штанги 10 и коромысла 14 открывает впускные и выпускные клапаны. При дальнейшем вращении распределительного вала выступы кулачков отходят от

толкателей и под воздействием пружин клапаны закрываются. Коромысла, штанги и толкатели возвращаются в исходное положение. Затем этот цикл повторяется.

Чтобы механизм газораспределения работал синхронно с системой топливоподачи, шестерни распределительного вала, промежуточную и топливного насоса необходимо устанавливать соответственно по меткам, имеющимся на шестернях (см. рисунок 5).

3.2.5 Декомпрессор облегчает пуск непрогретого дизеля. В экстренных случаях декомпрессор применяется для остановки дизеля. Устройство декомпрессора показано на рисунке 5. Механизм состоит из рейки 2, трех валиков 7 и трех рычагов 3, шарнирно соединенных с рейкой.

Рычаги 3 жестко соединены с валиками 7, входящими своими фрезерованными концами в проточки толкателей впускных клапанов. При перемещении рейки 2 поворачиваются рычаги с валиками 7, которые своей цилиндрической поверхностью поднимают толкатели, а те в свою очередь через штанги и коромысла приоткрывают впускные клапаны. В выключенном положении (рычаги повернуты вперед) фрезерованные концы валиков не поднимают толкатели.



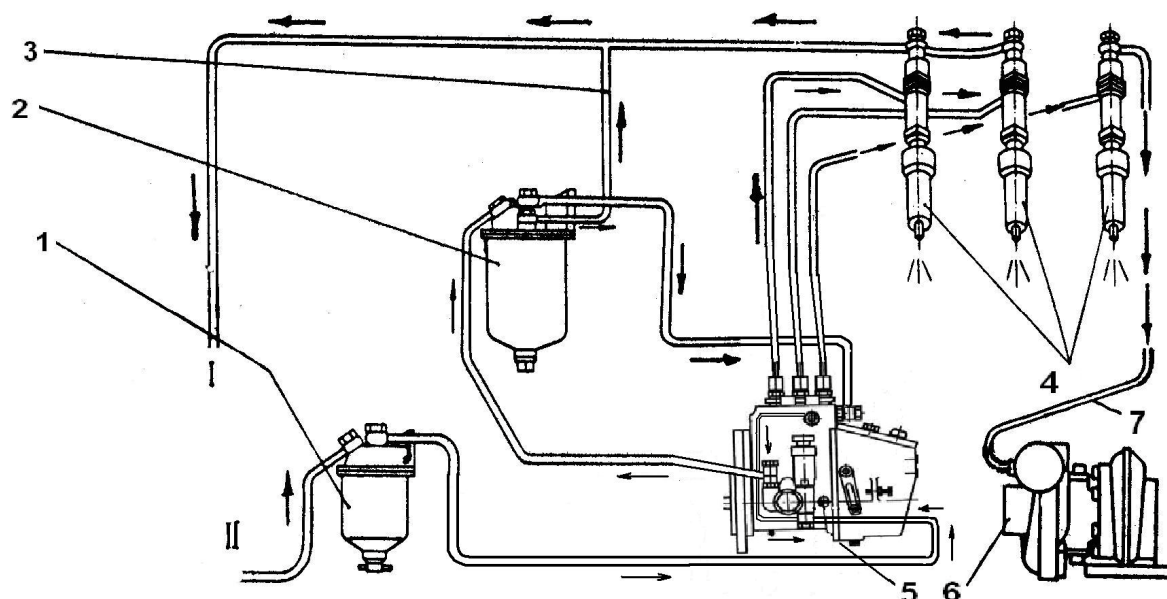
1 - клапан редукционный; 2 - рейка рычагов декомпрессора; 3 - рычаг декомпрессора; 4 - картер дизеля; 5 - вал распределительный; 6 - толкатель клапана; 7 - валик декомпрессора; 8 - втулка толкателя; 9 - кольцо уплотнительное; 10 - штанга толкателя; 11 - кожух штанги; 12 - винт регулировочный; 13 - крышка клапанов; 14 - коромысло клапана; 15 - тарелка клапана; 16 - сухарь клапана; 17 - пружины; 18 - клапан; 19 - головка цилиндра; 20 - втулка клапана; 21 - седло клапана; 22 - цилиндр; 23 - поршень; 24 - шатун; 25 - шестерня промежуточная газораспределения; 26 - лист передний; 27* - шестерня привода гидронасоса; 28 - шестерня привода топливного насоса; 29 - шестерня ведомая привода механизма уравнивания; 30 - груз передний; 31 - шестерня промежуточная уравнивающего механизма; 32, 37 - трубки; 33 - шестерня ведущая привода масляного насоса; 34 - шестерня ведомая привода масляного насоса; 35 - насос масляный; 36 - шестерня ведущая газораспределения; 38 - шестерня ведомая газораспределения.

*Устанавливается по заказу потребителя в случае комплектации дизеля гидронасосом НШ 10 или приводом для гидронасоса НШ 32.

Рисунок 5 – Механизм газораспределения

3.2.6 Система питания (см. рисунок 6) подает в цилиндры дизеля очищенное топливо и воздух для образования из них смеси в пропорциях, обеспечивающих наилучший процесс сгорания.

В систему питания входят воздухоочиститель, впускной трубопровод, топливный бак (устанавливается на тракторе, машине), фильтры грубой и тонкой очистки топлива, топливный насос, топливопроводы высокого и низкого давления, форсунки, турбокомпрессор.

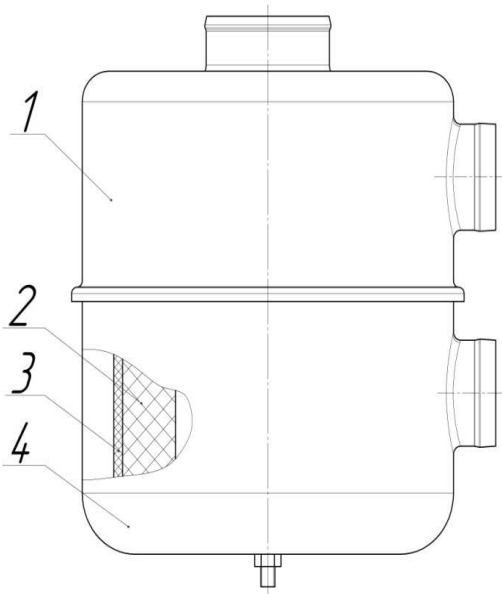


1- фильтр грубой очистки топлива; 2 – фильтр топливный тонкой очистки;
3 – трубка отвода воздуха; 4 – форсунки; 5 – насос топливный;
6 – турбокомпрессор; 7 – трубка слива топлива во впускной трубопровод
(только на дизеле Д130Т для смазки сопряжения втулка – клапан);
I - слив топлива в бак; II - забор топлива из бака

Рисунок 6 – Схема системы питания дизеля

3.2.6.1. Дизели комплектуются одним из трех вариантов воздухоочистителей:

- а) Воздухоочиститель с бумажным фильтрующим элементом (БФЭ).
 - б) Воздухоочиститель инерционно-масляный.
 - в) Воздухоочиститель инерционно-масляный для дизеля Д130.
- Устройство воздухоочистителя с БФЭ показано на рисунке 7.

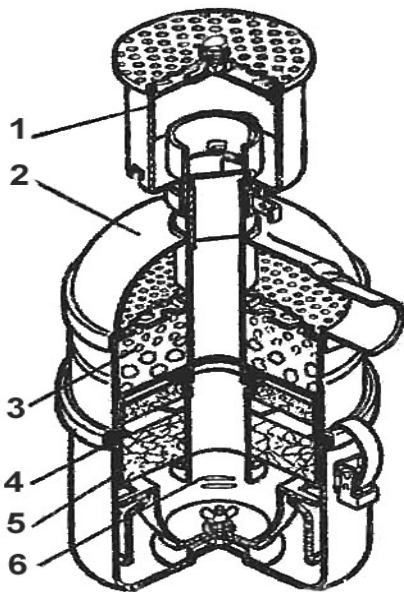


1-корпус; 2-бумажный фильтрующий элемент;
3-предочиститель из нетканого материала; 4-поддон.

Рисунок 7 - Воздухоочиститель с бумажным фильтрующим элементом (БФЭ).

Крепление элемента 2 и поддона 4 осуществляется гайками М8, под которыми устанавливаются опорные шайбы с резиновыми прокладками.

Устройство инерционно-масляного воздухоочистителя показано на рисунке 7а.



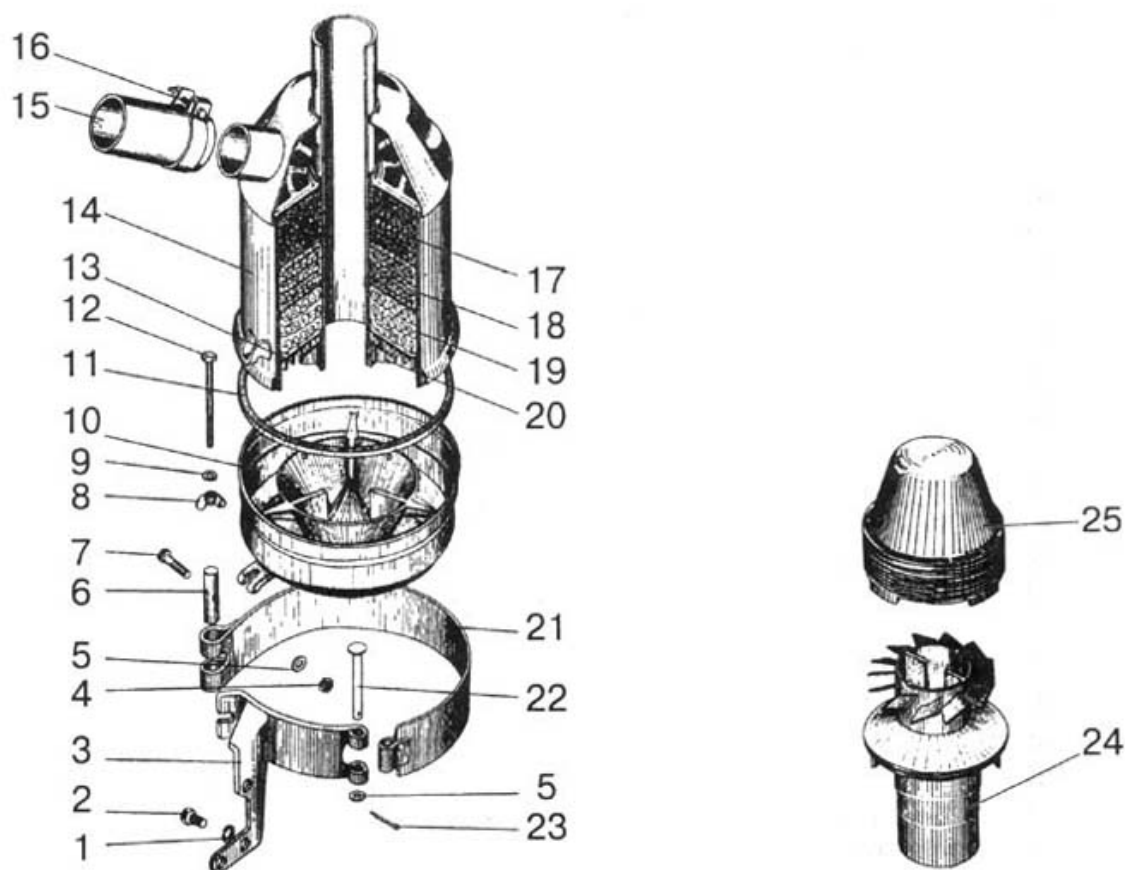
1 – головка инерционная (сухоочиститель);
2 – корпус;
3 – элемент фильтрующий тонкой очистки;
4 – кассета с фильтрующими элементами грубой очистки;
5 – поддон с масляной ванной;
6 – метка уровня масла.

Примечание:

На инерционной головке воздухоочистителя вместо сетки может устанавливаться колпак.

Рисунок 7а – Воздухоочиститель инерционно-масляный.

Устройство инерционно-масляного воздухоочистителя для дизеля Д130Т показано на рисунке 7б.



- 1 – Шайба; 2 – Болт М12-6gx20; 3 – Кронштейн; 4 – Гайка М8-6Н;
 5 – Шайба; 6 – Палец; 7 – Болт М8-6gx45; 8 – Гайка М6-6Н.45Л.016;
 9 – Шайба; 10 – Поддон; 11 – Прокладка; 12 – Болт; 13 – Обойма;
 14 – Корпус; 15 – Рукав-деталь; 16 – Хомут; 17 – Элемент фильтрующий;
 18 – Элемент фильтрующий; 19 – Элемент фильтрующий;
 20 – Стопор; 21 – Хомут; 22 – Палец; 23 – Шплинт 3,2x18.019;
 24 – Патрубок; 25 – Колпак;

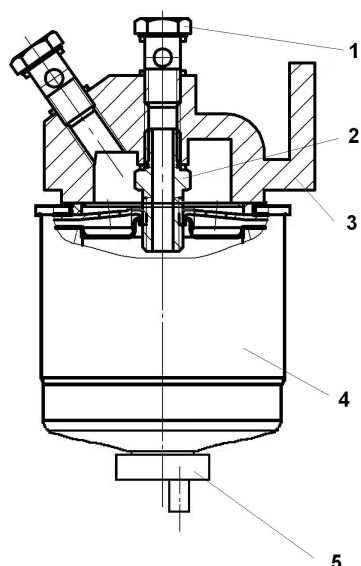
Рисунок 6 – Воздухоочиститель инерционно-масляный.

3.2.6.2 Впускной трубопровод 5 (см. рисунки 1 и 3) – единый на три головки цилиндра.

3.2.6.3 Устройство топливных фильтров грубой и тонкой очистки показано на рисунках 8 и 9.

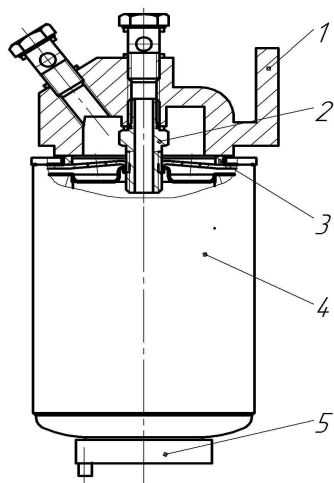
3.2.6.3.1 Фильтр топливный грубой очистки предварительно очищает топливо. Сменный фильтр-патрон 4 (см. рисунок 8) устанавливается на штуцер 2, ввернутый в корпус 3.

3.2.6.3.2 Фильтр топливный тонкой очистки окончательно очищает топливо. Сменный фильтр 4 (см. рисунок 9) устанавливается на штуцер 2, ввернутый в корпус 1. Разъём корпус 1 – фильтр 4 тонкой очистки топлива уплотняется кольцом 3.



- 1 – болт поворотного угольника;
- 2 – штуцер;
- 3 – корпус фильтра;
- 4 – фильтр-патрон грубой очистки топлива;
- 5 – пробка сливного отверстия.

Рисунок 8 – Фильтр топливный грубой очистки



- 1 – корпус; 2 – штуцер; 3 – кольцо уплотнительное; 4 – фильтр тонкой очистки топлива; 5 – пробка сливного отверстия.

Рисунок 9 – Фильтр топливный тонкой очистки

3.2.6.4 Топливный насос обеспечивает подачу топлива, автоматическое увеличение его подачи на пусковых оборотах и заданный запас крутящего момента при перегрузках дизеля.

Топливный насос имеет автономную смазку. Подшипники кулачкового вала находятся в масляной ванне, а детали регулятора смазываются разбрызгиванием.

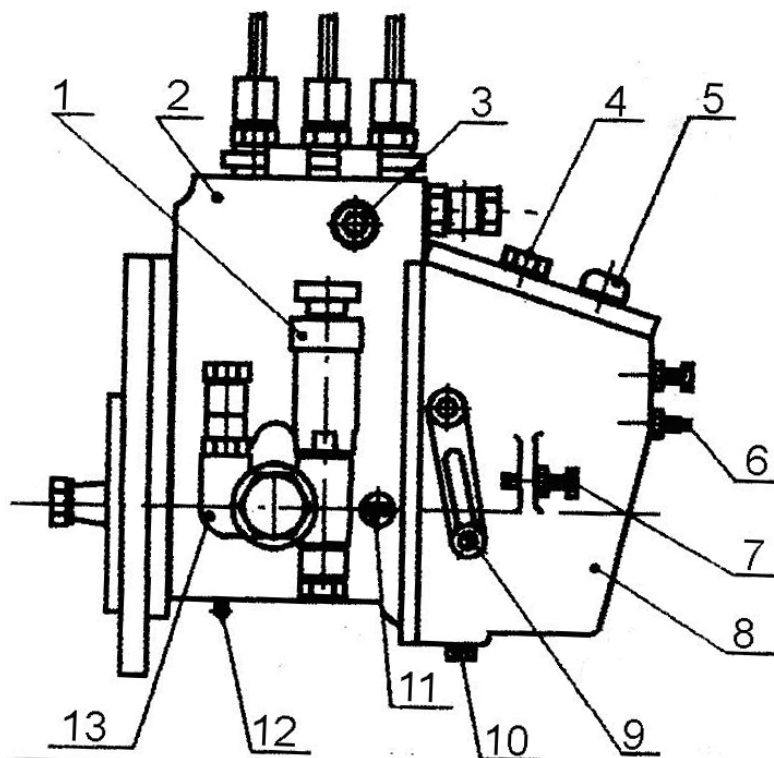
Пневмокорректор (только для дизеля Д130Т) изменяет цикловую подачу топлива на переходных режимах.

Дополнительный рычаг "Стоп" позволяет остановить работу дизеля с пульта управления независимо от положения рычага управления подачей топлива. Рычаг "Стоп" имеет механическую связь с пультом управления.

"Электростоп" позволяет остановить работу дизеля дистанционно (без механической связи).

Топливный насос крепится к переднему листу дизеля. Привод насоса осуществляется через фланец 2 (см. рисунок 30) и шестерню 3 привода топливного насоса.

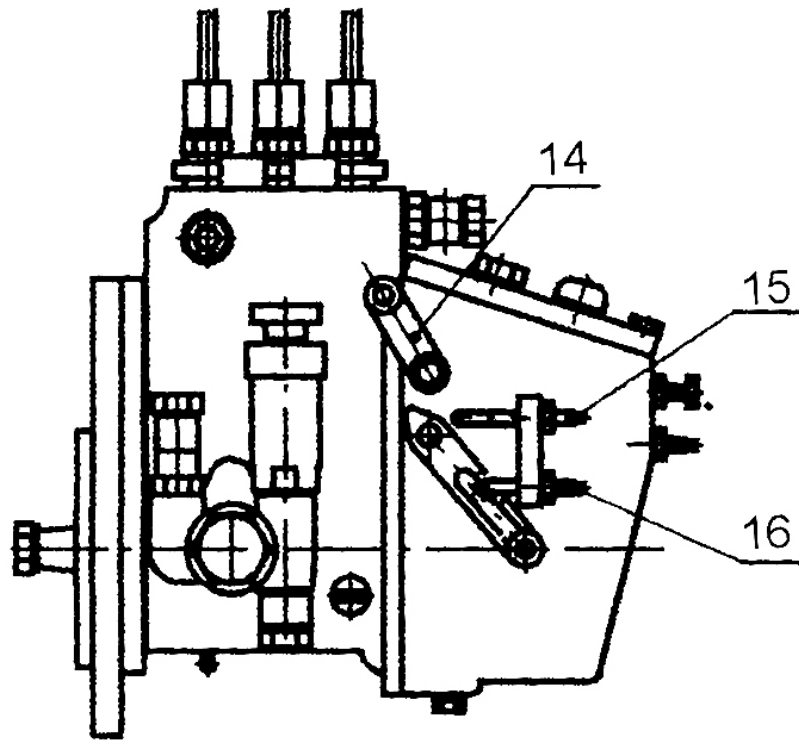
Устройство топливного насоса показано на рисунке 10.



1-насос ручной прокачки топлива; 2-корпус насоса; 3- болт- пробка для спуска воздуха; 4-пробка заливная; 5- сапун; 6-винт номинала; 7- винт максимальной частоты вращения; 8-корпус регулятора; 9-рычаг управления; 10-пробка сливного отверстия; 11-пробка контрольного отверстия; 12-трубка сливная (дренажная); 13-насос топливоподкачивающий.

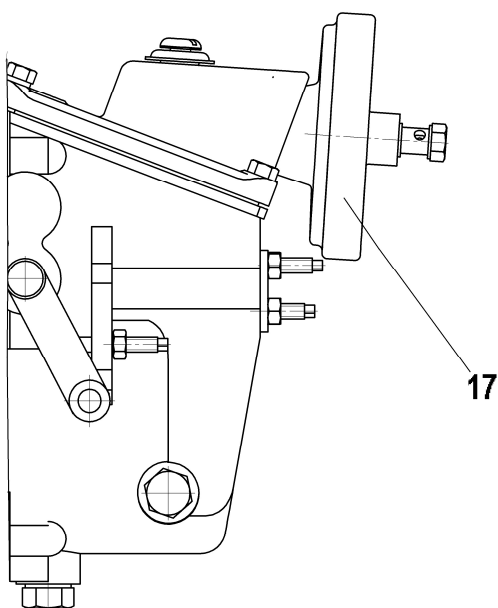
Рисунок 10 – Насос топливный

Устройство топливных насосов с дополнительным рычагом «Стоп», с пневмокоректором и с «Электростопом» показано на рисунках 11, 12 и 13.



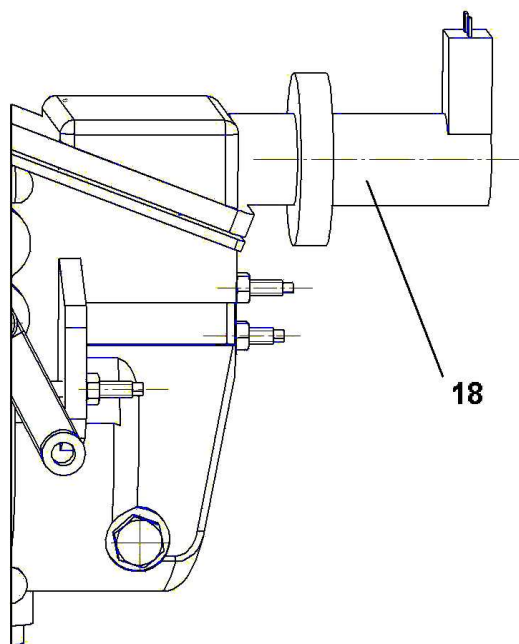
14-рычаг "Стоп"; 15-винт минимальной частоты вращения;
16-винт максимальной частоты вращения

Рисунок 11 – Насос топливный с дополнительным рычагом «Стоп».



17 – пневмокорректор.

Рисунок 12 – Насос топливный с пневмокорректором.



18–реле электромагнитное остановки дизеля.

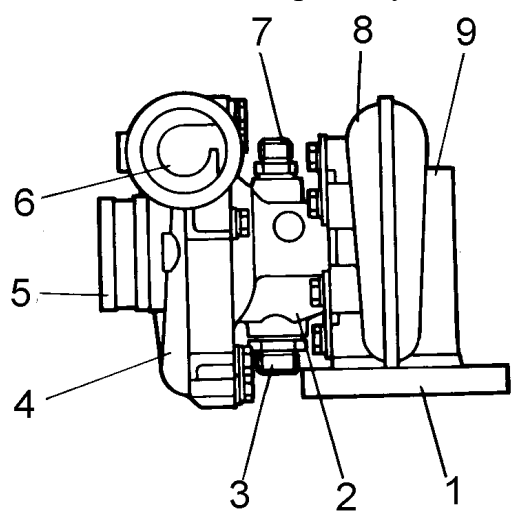
Рисунок 13 – Насос топливный с «Электростопом»

3.2.6.5 Форсунки (см. рисунок 22), закрытого типа с многосопловым распылителем. К нижнему торцу корпуса форсунки гайкой крепится распылитель. Игла и корпус распылителя составляют прецизионную пару, поэтому разбивать пары запрещается.

3.2.6.6 Турбокомпрессор (см. рисунок 14) способствует более эффективному сгоранию увеличенной дозы топлива за счет наддува воздуха в цилиндры и тем самым повышает мощность дизеля.

Принцип работы турбокомпрессора заключается в том, что выхлопные газы из цилиндров дизеля поступают под давлением через выпускной трубопровод в турбину, вращая её с валом, на другом конце которого установлено колесо центробежного компрессора и далее выходят в атмосферу.

Центробежный компрессор из воздухоочистителя засасывает воздух и подает под давлением через впускной трубопровод в цилиндры дизеля.



1,9 - фланцы (подсоединения турбины с выпускным трубопроводом и глушителем);
2 - средний корпус;
3,7 - штуцеры (слив и подвод смазки);
4-корпус;
5,6-патрубки (соединение компрессора с воздухоочистителем и впускным трубопроводом);
8 - корпус турбины.

Рисунок 14 - Турбокомпрессор

Подшипник турбокомпрессора смазывается маслом, поступающим по трубке из системы смазки дизеля.

Длительная и безотказная работа турбокомпрессора обеспечивается выполнением следующих правил:

- не допускайте резкой остановки дизеля, работающего под нагрузкой;
- не производите в условиях эксплуатации разборку и ремонт турбокомпрессора. Частичную разборку и ремонт турбокомпрессора для промывки производите в условиях специализированной мастерской.

3.2.6.7 Работа системы питания состоит в том, что очищенный воздухоочистителем воздух по впускному трубопроводу

- засасывается в цилиндры (дизель Д130);
- нагнетается турбокомпрессором в цилиндры (дизель Д130Т)

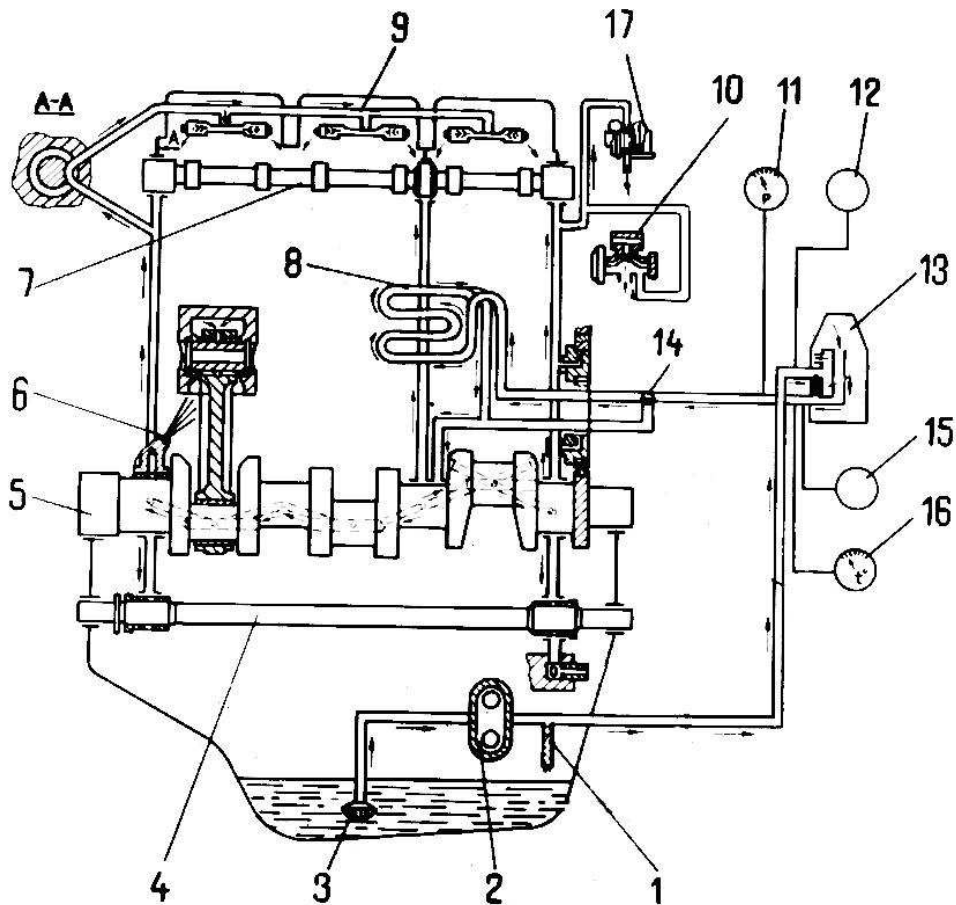
Топливо из топливного бака по топливопроводам через фильтр 1 (см. рисунок б) грубой очистки топлива засасывается топливоподкачивающим насосом и нагнетается в топливный фильтр 2 тонкой очистки. Очищенное топливо поступает в топливный насос 5 и далее по трубкам высокого давления, через форсунки 4, в цилиндры дизеля. Избыточное топливо от форсунок по трубке сливается в топливный бак.

Для удаления воздуха из системы питания на топливном фильтре тонкой очистки установлен специальный болт с отверстием, который через трубку 3 соединен с топливным баком. Через это отверстие на работающем дизеле воздух удаляется автоматически, на неработающем – при помощи насоса ручной прокачки.

3.2.6.8 Для обеспечения нормальной работы системы питания выполняйте следующие требования:

- во избежание засасывания масла в цилиндры дизеля не допускайте заливки в поддон инерционно-масляного воздухоочистителя более чем 1,05 л масла. Уровень масла при заливке определяется по кромкам верхних меток на масляной ванне;
- не подогревайте открытым огнем (факелом, паяльной лампой и т.д.) воздух поступающий в воздухоочиститель при запуске дизеля;
- заполняйте систему питания (топливный бак) отстоявшимся топливом марки, соответствующей сезону эксплуатации.

3.2.7 Система смазки дизеля– комбинированная. Наиболее нагруженные трущиеся поверхности деталей смазываются под давлением, остальные – разбрызгиванием. Схема системы смазки показана на рисунке 15.



1 – клапан редукционный; 2 – насос масляный; 3 – приемник масляного насоса; 4 – вал уравнивающий; 5 – вал коленчатый; 6 – жиклер; 7 – вал распределительный; 8 – радиатор масляный; 9 – трубка подвода смазки к клапанам; 10 – пневмокомпрессор; 11* -приемник указателя давления масла; 12 – датчик указателя температуры масла; 13 – фильтр масляный; 14 – переключатель "Зима-Лето" ; 15 – датчик давления масла; 16 * - приемник указателя температуры масла; 17 – турбокомпрессор (для дизеля Д130Т).

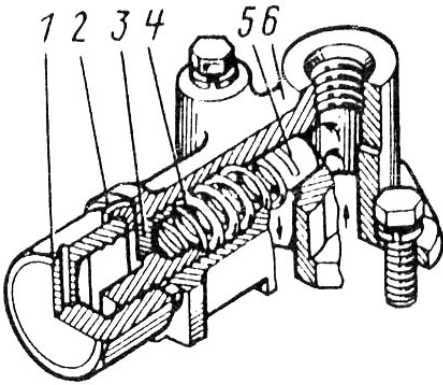
*На дизеле не устанавливается

Рисунок 15 – Схема системы смазки

3.2.7.1 Масляный насос 35 (см. рисунок 5) шестеренного типа, крепится к переднему листу 26 дизеля. Вращение на ведомую шестерню 34 привода масляного насоса передается от ведущей шестерни 33, установленной на коленчатом валу дизеля.

3.2.7.2 Редукционный клапан (см. рисунок 16) регулирует и поддерживает постоянное давление в системе смазки. Он установлен на картере дизеля справа.

Он отрегулирован на давление от 0,47 до 0,52 МПа или от 4,7 до кгс/см². При давлении масла выше указанного шарик 5, сжимая пружину 4, отходит и открывает отверстие, через которое часть масла сливается в масляный картер.



- 1 – гайка;
- 2 – шайба;
- 3 – пробка регулировочная;
- 4 – пружина;
- 5 – шарик;
- 6 – корпус.

Рисунок 16 – Клапан редуционный

3.2.7.3 Для очистки масла на дизеле установлен масляный фильтр со сменным фильтром очистки масла. Устройство фильтра показано на рисунке 17.

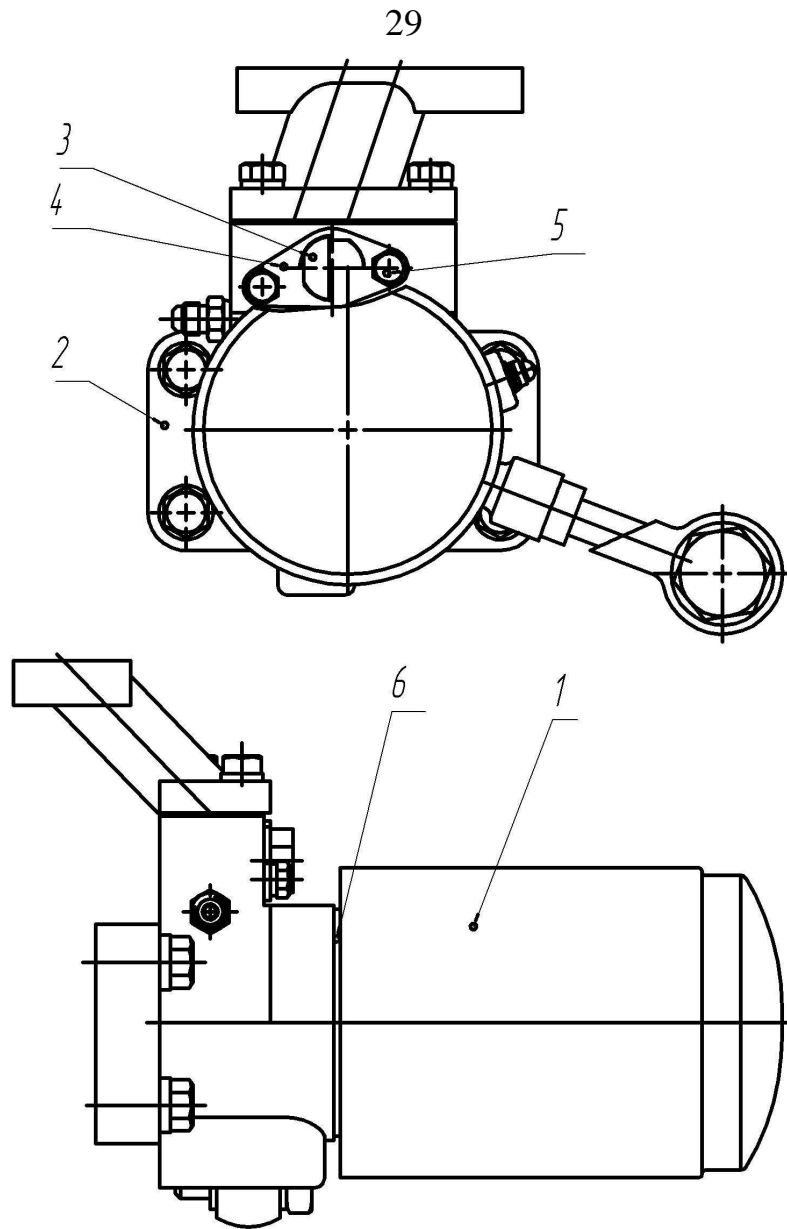
Масло от насоса под давлением подается в полость корпуса 2 фильтра и далее в фильтр 1 очистки масла. Пройдя через фильтр очистки очищенное масло поступает в систему смазки дизеля.

При засорении фильтра 1 очистки масла или холодном масле в полости фильтра создается избыточное давление. При давлении выше 0,15 МПа или 1,5 кгс/см² открывается перепускной клапан, и неочищенное масло поступает в систему смазки дизеля.

3.2.7.4 Масляный радиатор установлен на кронштейне под кожухом вентилятора. Через соединительный фланец к нему от фильтра подводится и отводится масло. Включается и выключается масляный радиатор переключателем "Зима-Лето" на масляном фильтре. При работе дизеля с включенным в систему радиатором наружный выступ переключателя 3 "Зима-Лето" расположен вертикально (см. рисунок 25), при работе дизеля с отключенным радиатором наружный выступ переключателя расположен горизонтально (см. рисунок 26).

Метод установки переключателя "Зима-Лето" приведен в 7.2.4 раздела 7.

3.2.7.5 Работа системы смазки состоит в том, что масляный насос 2 (см. рисунок 15) приемником 3 забирает масло из масляного картера и через редуционный клапан 1 нагнетает в масляный фильтр 13 и последовательно в масляный радиатор 8. Из фильтра очищенное масло поступает в масляную магистраль, расположенную в картере дизеля.



1 – фильтр очистки масла ФМ 009-1012005; 2 – корпус;
 3 – переключатель "Зима-Лето"; 4 – накладка; 5 – болт; 6 – прокладка.

Рисунок 17 – Фильтр масляный

По каналам в коленчатом валу и перегородках картера масло под давлением поступает для смазки сопряжений: шейки коленчатого, распределительного и уравнивающих валов – подшипники, пальцы – втулки шестерен, а также для смазки пневмокомпрессора и турбокомпрессора. Для смазки клапанного механизма масло поступает по трубке от каналов картера.

Для охлаждения днищ поршней и цилиндров, смазки сопряжений поршневые пальцы – втулки шатунов, бобышки поршней масло поступает через жиклеры 6 (см. рисунок 15).

Самотекком смазываются сопряжения стержни клапанов – втулки.

Все остальные детали смазываются разбрызгиванием и масляным туманом.

Давление масла в масляной магистрали контролируется приемником 11.

Нормальное давление масла при прогревом дизеле и номинальной частоте вращения коленчатого вала должно быть от 0,15 до 0,35 МПа или от 1,5 до 3,5 кгс/см². При давлении масла ниже 0,15 МПа или 1,5 кгс/см² остановите дизель для выявления и устранения причин, вызвавших пониженное давление масла.

Для обеспечения нормальной работы дизеля не допускайте, чтобы уровень масла в масляном картере был ниже нижней или выше верхней меток на щупе 11 (см. рисунки 1 и 3). Давление масла в системе смазки должно быть в выше указанных пределах при номинальной частоте вращения коленчатого вала и температуре масла от плюс 40 °С до плюс 120 °С (для дизелей Д130) и от плюс 40 °С до плюс 130 °С (для дизелей Д130Т).

Применяйте масло в соответствии с таблицами 5, 6, 7. Масло заливайте в картер через воронку с частой сеткой.

3.2.8 Система охлаждения дизеля воздушная, отводит тепло от цилиндров и головок. Она состоит из вентилятора, направляющего кожуха, дефлекторов, ремней привода вентилятора. Поверхности цилиндров и головок ребренные, что значительно увеличивает их поверхность охлаждения и улучшает отвод тепла.

Вентилятор крепится хомутом к верхней части крышки распределительных шестерен. Устройство вентилятора показано на рисунке 18.

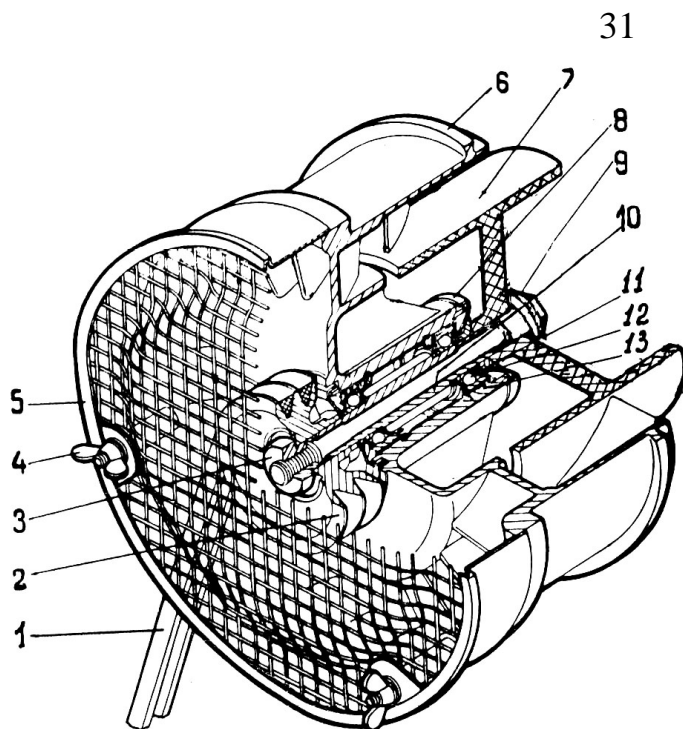
В случае выхода из строя одного из ремней привода вентилятора установите два новых ремня. Ремни бывшие в употреблении, подбирайте в отдельные комплекты и только после этого устанавливайте на дизель. Они должны быть одинаковой длины. Комплектование новых ремней с ремнями, бывшими в употреблении, не допускается.

3.2.8.1 Тепловой режим регулируйте диском, устанавливаемым под защитную сетку вентилятора, а также включением и отключением масляного радиатора переключателем, расположенным на масляном фильтре.

При установившейся температуре ниже плюс 5°С отключите масляный радиатор, и установите под защитную сетку вентилятора диск. В этом случае, а также при загрузке дизеля не менее 40% от эксплуатационной мощности, обеспечивается температура масла в системе смазки дизеля не ниже плюс 40°С (при температуре окружающей среды минус 20°С).

При установившейся температуре плюс 5°С и выше включите масляный радиатор и снимите диск вентилятора.

Возможны и другие способы регулирования теплового режима дизеля, которые непосредственно отражены в инструкции по эксплуатации трактора (машины), где установлен дизель.



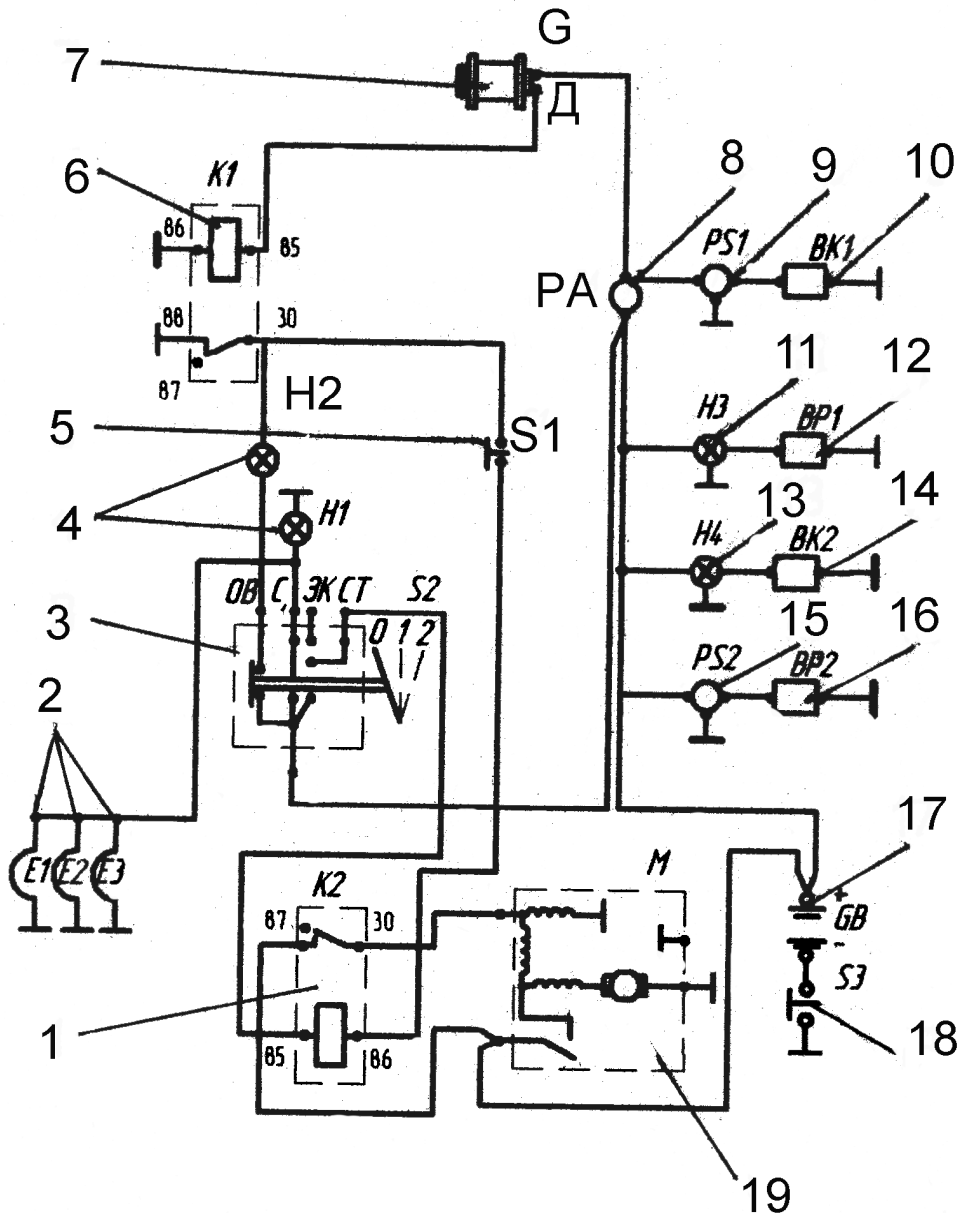
- 1 – ремни привода вентилятора; 2 – шкив ведомый;
 3 – гайка; 4 – гайка-барашек;
 5* – сетка защитная;
 6 – аппарат направляющий;
 7 – ротор (рабочее колесо);
 8 – пылеотражатель; 9 – болт стяжной; 10 – вал вентилятора;
 11 – втулка упорная задняя;
 12 – подшипник; 13 – кольцо.

*На некоторых комплектациях (модификациях) дизелей возможна установка вентилятора без защитной сетки

Рисунок 18 - Вентилятор

3.2.9 В электрооборудование дизеля входят: генератор, стартер, свечи накаливания, датчики температуры и давления масла, датчики сигнализатора температуры масла и аварийного давления масла.

Принципиальные электрические схемы дизелей показаны на рисунках 19,20.

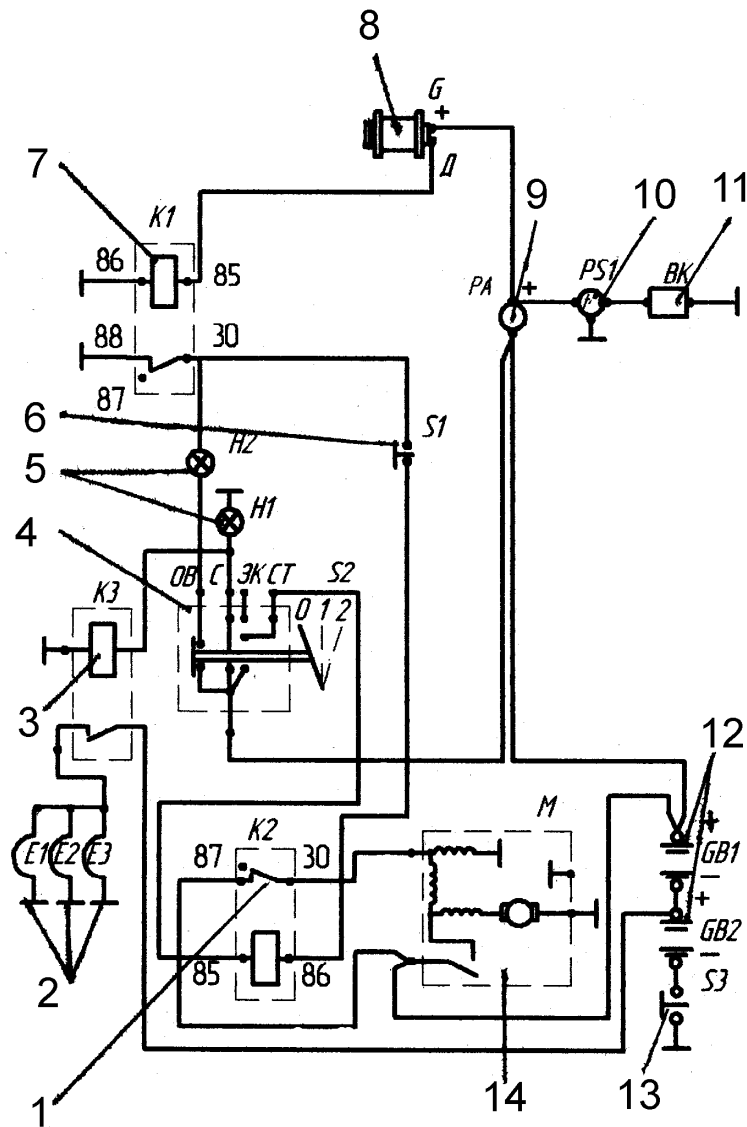


1*, 6* - реле; 2 – свечи накаливания; 3* - замок- выключатель;
 4*, 11*, 13* - фонарь контрольной лампы; 5* - выключатель света заднего хода; 7 – генератор; 8* - указатель тока; 9* - приемник указателя температуры; 10 – датчик температуры; 12** - датчик аварийного давления; 13** - датчик сигнализатора температуры; 15* - приемник указателя давления; 16 – датчик указателя давления масла; 17* - батарея аккумуляторная; 18* - выключатель «массы»; 19 – стартер.

* В комплект дизеля не входит

** Устанавливаются по заказу потребителя.

Рисунок 19 – Схема электрическая принципиальная дизеля, 12В



1*, 3*, 7* - реле; 2 – свечи накаливания; 4* - замок-выключатель;
 5* - фонарь контрольной лампы; 6* - выключатель света заднего
 хода; 8 – генератор; 9* - указатель тока; 10* - приемник
 указателя температуры; 11 – датчик температуры;
 13* - приемник указателя давления; 12 – датчик указателя
 давления масла; 14* - батарея аккумуляторная;
 15* - выключатель «массы»; 16 – стартер.

* В комплект дизеля не входит

Рисунок 20 – Схема электрическая принципиальная дизеля, 24В

3.2.9.1 Генератор (см. рисунок 21) представляет собой безконтактную трехфазную электромашину с односторонним электромагнитным возбуждением, с встроенным выпрямительным блоком и интегральным регулятором напряжения. Выпрямительный блок и регулятор напряжения закрыты крыш-

кой 1. На крышке 1 выведены винт 2 переключателя посезонной регулировки напряжения «Зима-Лето», клеммы "+" и "Д".

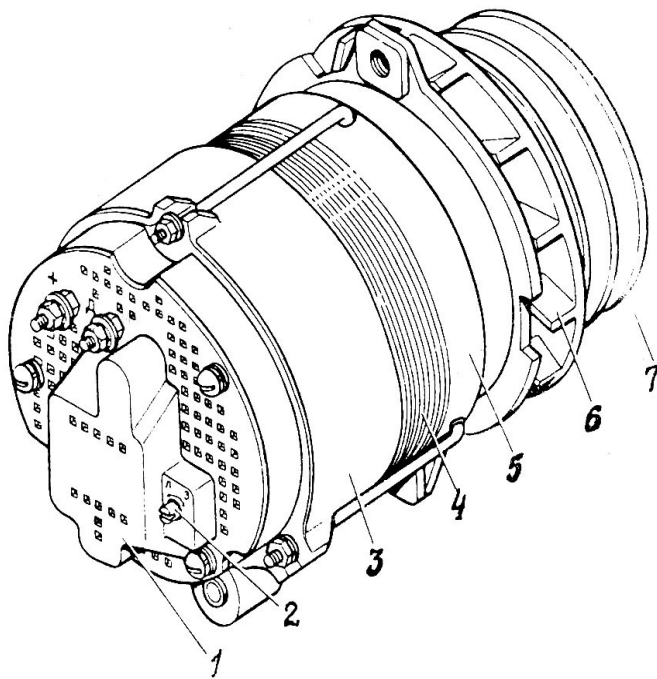
При отсутствии винта переключателя посезонной регулировки напряжения «Зима-Лето», в генератор вмонтирован полупроводниковый элемент, который автоматически изменяет уровень регулируемого напряжения.

Генератор работает параллельно с аккумуляторной батареей, подзаряжает её, а также питает постоянным (выпрямленным) током потребителей электроэнергии, установленных на тракторе (машине).

ВНИМАНИЕ !

1 Запрещается эксплуатация генератора на изделии с отключенной аккумуляторной батареей.

2 Во избежание отказа генератора при производстве сварочных работ на тракторе (машине) отключите провода от выводов клемм "+" и "Д" генератора.



1 – крышка регулирующего устройства; 2* – винт переключателя посезонной регулировки напряжения "Зима-Лето"; 3 – крышка задняя; 4 – статор; 5 – крышка передняя; 6 – вентилятор; 7 – шкив.

* При отсутствии винта переключателя посезонной регулировки напряжения "Зима-Лето", в генератор вмонтирован полупроводниковый элемент, который автоматически изменяет уровень регулируемого напряжения.

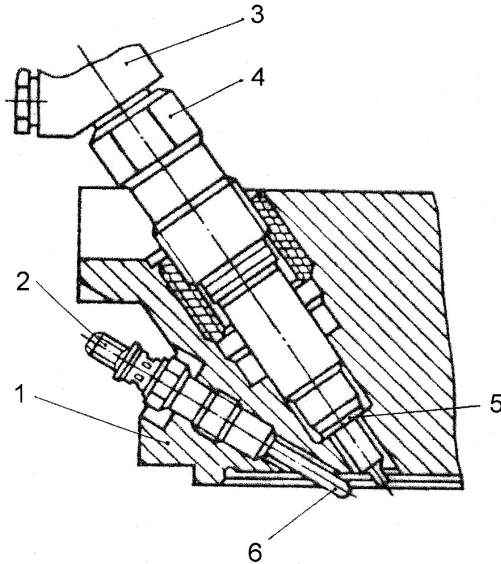
Рисунок 21 - Генератор

3.2.9.2 Пуск дизеля осуществляется стартером с электромагнитным реле.

Стартер установлен с правой стороны дизеля и включается поворотом ключа с места оператора.

Стартер представляет собой четырехполюсный электродвигатель постоянного тока.

3.2.9.3 Свечи накаливания облегчают пуск холодного дизеля при отрицательной температуре окружающей среды до минус 25 °С. Свеча накаливания является источником калоризаторного воспламенения распыленного топлива, в которой нагревательным элементом является спираль, заключенная в защитную оболочку. Через интервал от 40 до 60 с после включения свечи температура этой оболочки на расстоянии от 2 до 3 мм от торца достигает плюс 1000 °С. Установка свечи в головке цилиндра показана на рисунке 22.



1 – головка цилиндра; 2 – свеча накаливания; 3 – форсунка; 4 – гайка форсунки; 5 – прокладка; 6 – элемент нагревательный.

Рисунок 22 – Установка свечи накаливания

Свеча установлена в камере сгорания так, чтобы конус распыла топлива касался раскаленной защитной оболочки спирали. Подключение свечей на дизеле осуществляется по однопроводной схеме.

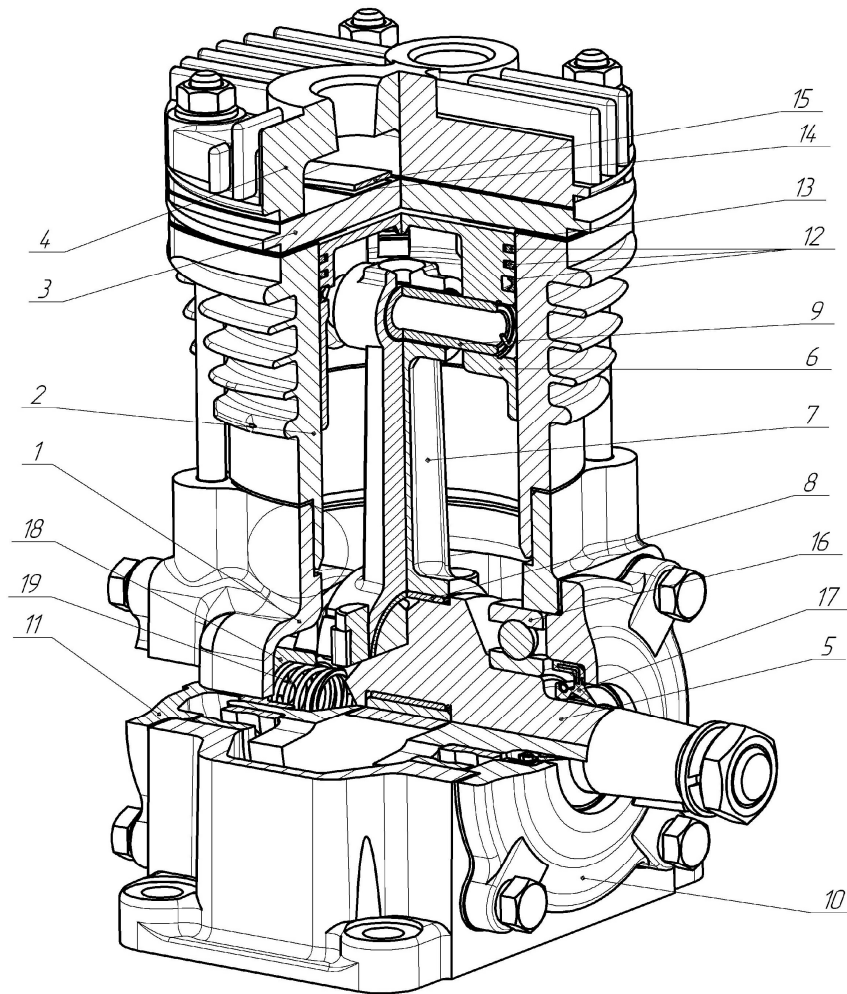
В процессе эксплуатации свечи накаливания не требуют ухода.

3.2.10 Пневмокомпрессор (см. рисунок 23) предназначен для нагнетания сжатого воздуха в пневматическую систему привода тормозов прицепа и накачки шин.

Пневмокомпрессор одноцилиндровый, поршневого типа, одноступенчатого сжатия с воздушным охлаждением и принудительной системой смазки от системы смазки дизеля.

Привод пневмокомпрессора ременный и имеет натяжное устройство для натяжения приводного ремня.

Устанавливается пневмокомпрессор на крышке распределительных шестерен.



1- картер; 2 – цилиндр; 3 – плита; 4 – головка; 5 – вал коленчатый; 6 – поршень; 7 – шатун; 8 – вкладыш шатуна; 9 – палец поршневой; 10 – крышка; 11 – крышка; 12 – кольца поршневые; 13 – клапан всасывающий; 14 – клапан нагнетательный; 15 – ограничитель; 16 – подшипник; 17 – манжета; 18 – уплотнитель; 19 – пружина.

Рисунок 23 - Пневмокомпрессор

Принцип работы пневмокомпрессора заключается в том, что при движении поршня 6 (см. рисунок 23) от верхней мертвой точки к нижней мертвой точке создается внутри цилиндра 2 разрежение, которое открывает всасывающий клапан 13 и воздух, прошедший через воздухоочиститель, заполняет цилиндр 2.

После достижения нижней мертвой точки поршень 6 меняет направление на обратное и начинает сжимать воздух в цилиндре, вследствие чего закрывается всасывающий клапан 13 и открывается нагнетательный клапан 14, и сжатый воздух под действием поршня, движущегося от нижней к верхней мертвой точке, под давлением поступает в пневматическую систему привода тормозов прицепа или для накачки шин.

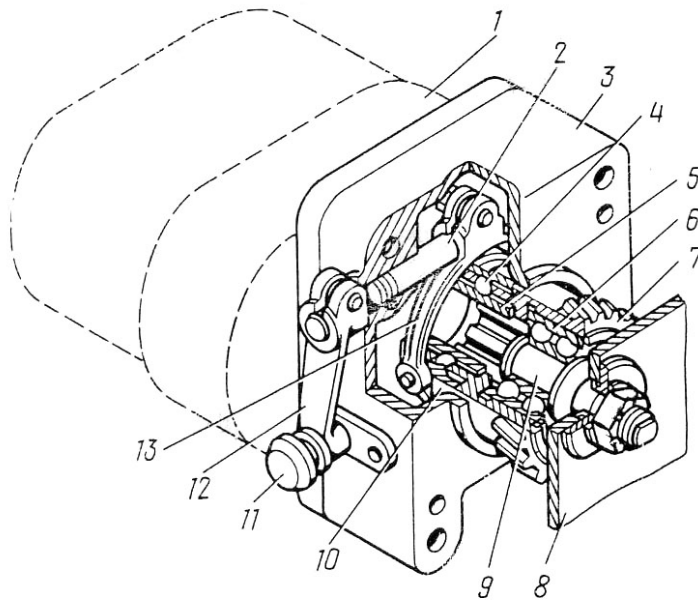
После достижения верхней мертвой точки поршень 6 (см. рисунок 23) снова меняет направление движения и рабочий цикл повторяется.

3.2.11 Для создания в гидравлической системе машины давления, необходимого для подъема сельскохозяйственных орудий, для работы гидро-

объемного рулевого управления и для других целей, на дизеле устанавливается отключаемый привод для гидронасоса НШ 32 или гидронасос НШ 10 левого вращения с неотключаемым приводом.

При отсутствии на машине гидравлической системы на дизеле устанавливается крышка вместо отключаемого привода для гидронасоса НШ 32 и гидронасоса НШ 10 с неотключаемым приводом.

3.2.11 .1 Отключаемый привод для гидронасоса НШ 32 (см. рисунок 24) устанавливается на крышке распределительных шестерен дизеля. При установке гидронасоса НШ 32 его привод от дизеля осуществляется через промежуточную шестерню 25 (см. рисунок 5) газораспределения и шестерню 27 привода гидронасоса.



1 – гидронасос; 2 – ось рычага включения гидронасоса; 3 – корпус привода гидронасоса; 4 – шарик; 5 – втулка валика гидронасоса; 6 – шарикоподшипник; 7 – шестерня привода гидронасоса; 8 – лист передний дизеля; 9 – ось шестерни привода; 10 – муфта включения гидронасоса; 11 – рукоятка фиксатора; 12 – рычаг включения гидронасоса; 13 – вилка включения гидронасоса.

Рисунок 24 – Привод для гидронасоса НШ32

Рукоятка 11 (см. рисунок 24) рычага 12 привода гидронасоса имеет два положения. Оба положения фиксируются на корпусе 3 пружинным фиксатором. Для включения гидронасоса рукоятку 11 устанавливайте в заднее положение (в сторону маховика дизеля), для выключения – в переднее положение. Включайте и выключайте гидронасос при минимально устойчивой частоте вращения коленчатого вала (соответственно 900 об/мин и 800 об/мин). При работе дизеля без использования гидравлической системы гидронасос отключайте.

В случае самовыключения гидронасоса при работе остановите дизель, ослабьте стяжной болт соединения рычага 12 с осью 2 и произведите регулировку. Рычаг 12 поверните в нужную сторону относительно оси 2, а затем закрепите его стяжным болтом.

3.2.11.2 Гидронасос НШ 10 с приводом устанавливается на крышке распределительных шестерен дизеля вместо отключаемого привода для гидронасоса НШ 32. Его привод от дизеля аналогичен приводу от дизеля гидронасоса НШ 32.

4 Требования безопасности

4.1 Следите, чтобы не было течи топлива из топливопроводов. При обнаружении течи немедленно устраните ее.

Тщательно очищайте и вытирайте все части дизеля от подтеков топлива и смазки.

4.2 Электрооборудование должно быть исправным, без искрообразования и утечек тока.

4.3 В случае воспламенения дизельного топлива пламя гасите при помощи огнетушителя или засыпайте его землей, песком или накрывайте войлоком, брезентом. Не заливайте горящее топливо водой.

4.4 Перед пуском дизеля убедитесь в том, что посторонние предметы от дизеля убраны. Не производите смазку, очистку и мойку, а также другие операции технического обслуживания на работающем дизеле.

4.5 При сливе горячего масла из масляного картера дизеля соблюдайте осторожность.

4.6 Следите за тем, чтобы во время работы дизеля были убраны от выхлопной трубы легковоспламеняющиеся материалы.

4.7 При пуске дизеля не подогревайте его открытым огнем.

4.8 Засорившиеся топливопроводы очищайте при остывшем дизеле, перекрыв подачу топлива.

5 Подготовка дизеля к работе, к пуску, пуск и его остановка. Правила эксплуатации и обслуживания дизеля в первые 60 часов работы

5.1 Подготовка дизеля к работе и к пуску.

5.1.1 Для подготовки дизеля к работе выполните все работы, предусмотренные ЕТО.

Проверьте наличие дизельного топлива в баке. В случае необходимости произведите заправку бака.

Убедитесь в том, что кран топливного бака открыт.

5.1.2 Для подготовки дизеля к пуску выполните следующие операции

- убедитесь в том, что передача трактора (машины) выключена;
- прокачайте топливную систему, пользуясь насосом ручной прокачки топлива;
- включите включатель "массы" аккумулятора;
- установите рычаг декомпрессора в положение "включено" (выключенной компрессии);
- установите рычаг управления подачей топлива в положение максимальной подачи.

5.2 Пуск дизеля в теплое и в холодное время года. Остановка дизеля.

5.2.1 Для пуска теплого дизеля или в теплое время года включите стартер, повернув ключ включателя стартера по часовой стрелке на 90°.

Как только дизель начнет давать непрерывные вспышки, и коленчатый вал набирать обороты, немедленно выключите стартер (ключ включателя стартера поверните на 90° против часовой стрелки).

После пуска дизеля проверьте его работу при средней и максимальной частоте вращения коленчатого вала на холостом ходу в течение от 2 до 3 мин. Дизель должен работать равномерно, без стуков и посторонних шумов. Нагружайте дизель только после его прогрева при средней частоте вращения коленчатого вала в течение от 10 до 15 мин. Давление масла у прогретого дизеля должно быть от 0,15 до 0,35 МПа или от 1,5 до 3,5 кгс/см² при номинальной частоте вращения коленчатого вала.

Запрещается загрузка непрогретого дизеля.

При пуске дизеля обращайте внимание на появление ненормальных шумов и стуков с целью своевременного их устранения.

5.2.2 Для пуска дизеля при отрицательных температурах окружающего воздуха до минус 25 °С при помощи свечей накаливания подготовьте дизель к пуску согласно 5.1.2. Отключите гидронасос (при его наличии), выключите сцепление (на тракторе, машине).

После проведения подготовки приступайте к пуску дизеля. Для этого выполните следующее:

- включите свечи накаливания, повернув ключ включателя стартера на 45° по часовой стрелке и оставьте в таком положении на время от 40 до 60 с

(при этом на щитке приборов (трактора, машины) загорается контрольная лампа), а затем, поворотом ключа еще на 45° в ту же сторону, включите стартер. Прокрутив коленчатый вал дизеля от 3 до 5 с, выключите декомпрессор (компрессия включена).

Как только дизель начнет давать непрерывные вспышки, и коленчатый вал набирать обороты, выключите стартер (ключ поверните на 90° против часовой стрелки). В случае если дизель не запустился, повторите пуск через интервал от 1 до 1,5 мин в той же последовательности. Если дизель запустился, но частота вращения коленчатого вала начинает падать, проведите повторное включение свечей накаливания (повернув ключ включателя стартера на 45° по часовой стрелке) на время не более 1 мин (режим сопровождения), а затем выключите свечи (ключ поверните на 45° против часовой стрелки);

– при установившейся частоте вращения коленчатого вала дизеля плавно включите муфту сцепления (трактора, машины);

– продолжительность непрерывной работы стартера не должна превышать 20 с, а время включенных свечей – не более 1 мин. Если дизель после 2 – 3 попыток с минутными перерывами не запустился то, во избежание перегрузки аккумуляторных батарей, следующую попытку пуска производите только через интервал от 2,5 до 3 мин.

5.2.3 Для остановки дизеля:

– снимите нагрузку и дайте ему поработать от 2 до 3 мин вхолостую на максимальной частоте вращения коленчатого вала;

– выключите подачу топлива.

Категорически запрещается останавливать дизель включением декомпрессора, кроме случаев экстренной остановки (дизель идет "в разнос").

Для экстренной остановки (дизель идет "в разнос" и др.) немедленно выключите подачу топлива и включите декомпрессор, загрузите дизель, включив одну из высших передач и муфту сцепления, и резко затормозите трактор (машину).

5.2.4 Следите за показаниями контрольных приборов. Если указатель давления масла покажет давление ниже 0,15 МПа ($1,5 \text{ кгс/см}^2$) при номинальной частоте вращения коленчатого вала и температуре масла от плюс 40°C до плюс 120°C (для дизелей Д130) и от плюс 40°C до плюс 130°C (для дизелей Д130Т), остановите дизель, выявите причину неисправности и устраните ее. В случае обрыва ремней привода вентилятора, неисправности генератора (на щитке приборов зажглась контрольная лампа), остановите дизель и устраните неисправность.

Прислушайтесь к работе дизеля. Появление ненормальных шумов и стуков указывает на неисправность дизеля, в этом случае немедленно остановите дизель для устранения неисправности.

Не рекомендуется работа дизеля без нагрузки (в режиме холостого хода) более 15 мин.

Не допускайте работу дизеля в режиме холостого хода с неустойчивой частотой вращения коленчатого вала (т.е. работа на вспышках с выхлопом черного дыма).

5.3 Правила эксплуатации и обслуживания дизеля в первые 60 часов работы

Изготовленный на заводе дизель готов к нормальной эксплуатации, однако, Вы должны быть особенно внимательны первые 60 часов работы, следите, чтобы дизель не перегружался, не допускайте превышения температуры масла.

После 60 часов работы дизеля выполните следующие работы:

Промойте (очистите):

– обрешение головок цилиндров и цилиндров.

Замените масляный фильтр.

Замените масло:

– в масляном картере дизеля;

– в корпусе топливного насоса, если установлен насос ЗУТНИ.

Проверьте и при необходимости отрегулируйте:

Проверьте и при необходимости отрегулируйте:

– натяжение ремней привода вентилятора и ремня привода пневмокомпрессора;

– зазоры между клапанами и коромыслами.

Снимите форсунки и отправьте их в мастерскую для проверки и регулировки.

Проверьте и при необходимости восстановите герметичность впускного трубопровода и воздухоочистителя.

Проверьте и при необходимости подтяните наружные крепления всех сборочных единиц дизеля (кроме гаек анкерных шпилек, крепящих цилиндры и головки).

6 Возможные неисправности и методы их устранения

Возможные неисправности и методы их устранения приведены в таблице 3.

Т а б л и ц а 3

Неисправности, внешнее проявление	Возможные причины неисправностей (отказов)	Методы устранения неисправностей (отказов)
Дизель работает неустойчиво, плохо запускается или не запускается совсем	В топливную систему попал воздух	Прокачайте топливную систему
	Засорена топливная система	Промойте топливную систему: топливопроводы, фильтр грубой очистки топлива. Замените фильтр тонкой очистки топлива
	Неисправен топливный насос	Для проверки и замены топливного насоса или деталей обратитесь в сервисный центр или специализированную мастерскую
	Неисправны или засорены форсунки	Для проверки и замены форсунок или деталей обратитесь в сервисный центр или специализированную мастерскую.
Дизель стучит	Угол опережения впрыска топлива больше допустимого	Для проверки и установки допустимого угла опережения впрыска топлива обратитесь в сервисный центр или специализированную мастерскую
	Увеличен зазор между клапанами и коромыслами	Отрегулируйте клапаны
Снизилась мощность дизеля	Засорен фильтр топливный тонкой очистки	Замените фильтр тонкой очистки топлива
	Неисправны или засорены форсунки	Для проверки и замены форсунок или их деталей обратитесь в сервисный центр или специализированную мастерскую
	Неисправен топливный насос	Для проверки и замене топливного насоса или его деталей обратитесь в сервисный центр или специализированную мастерскую

Продолжение таблицы 3

Неисправности, внешнее проявление	Возможные причины неисправностей (отказов)	Методы устранения неисправностей (отказов)
Дизель перегревается	Дизель перегружен	Снизьте нагрузку
	Засорились межреберные пространства и оребрение головок и цилиндров	Произведите очистку и промывку ребер и межреберного пространства головок и цилиндров
	Засорилась защитная сетка вентилятора	Очистите сетку
	Проскальзывание ремней привода вентилятора или их разрыв	Отрегулируйте натяжение ремней или замените их, после чего отрегулируйте их натяжение
	Отключен масляный радиатор дизеля	Включите масляный радиатор
Понижение давления масла в системе смазки	Низкий уровень масла в картере дизеля	Долейте масло до необходимого уровня на щупе
	Разрегулировался редукционный клапан в системе смазки	Для проверки и замены редукционного клапана или деталей обратитесь в сервисный центр или специализированную мастерскую
В выхлопных газах белый дым	Не соответствует сорт топлива	Используйте топливо соответствующего сорта
	Дизель не прогрет	Прогрейте дизель
В выхлопных газах черный дым	Не соответствует сорт топлива	Используйте топливо соответствующего сорта
	Дизель перегружен	Снизьте нагрузку
	Засорен воздухоочиститель	Промойте воздухоочиститель
	Засорены или неисправны форсунки	Для проверки и замены форсунок или деталей обратитесь в сервисный центр или специализированную мастерскую
	Нарушена регулировка топливного насоса	Для проверки и замены топливного насоса или деталей обратитесь в сервисный центр или специализированную мастерскую

Продолжение таблицы 3

Неисправности, внешнее проявление	Возможные причины неисправностей (отказов)	Методы устранения неисправностей (отказов)
	Нарушена регулировка зазоров между клапанами и коромыслами	Отрегулируйте зазоры между клапанами и коромыслами
Дизель идет "в разнос"	Неисправен регулятор топливного насоса	Обратитесь в сервисный центр или специализированную мастерскую
Повышен расход масла в дизеле	Износ или залегание поршневых колец	Для замены поршневых колец обратитесь в сервисный центр или специализированную мастерскую
<u>Неисправности турбокомпрессора</u>		
Ротор не вращается при пуске дизеля	Наличие посторонних предметов, препятствующих вращению ротора	Снимите впускной и выпускной патрубки и уберите посторонние предметы
Непрерывный или периодический посторонний шум в турбокомпрессоре	Задевание колес турбины или компрессора за корпус турбины или компрессора	Для устранения неисправности обратитесь в сервисный центр или специализированную мастерскую
Повышенный выброс масла со стороны компрессора или турбины	Длительная работа дизеля с засоренным воздухоочистителем или с малой нагрузкой	Помойте воздухоочиститель, обеспечьте нормальную загрузку дизеля
	Повышенный расход масла дизеля вследствие нарушений в работе шатунно-поршневой группы	Для устранения неисправности обратитесь в сервисный центр или специализированную мастерскую
	Препятствие сливу масла с турбокомпрессора	Снимите трубку и выясните причину отсутствия слива
	Нарушение герметичности масляных уплотнений турбокомпрессора	Для устранения неисправности обратитесь в сервисный центр или специализированную мастерскую
Падение давления наддува (определяется по снижению мощности дизеля и появлению дымного выхлопа)	Утечка воздуха из турбокомпрессора через соединения	Подтяните крепления, устраните утечку воздуха

Окончание таблицы 3

Неисправности, внешнее проявление	Возможные причины неисправностей (отказов)	Методы устранения неисправностей (отказов)
	Разрегулировка зазоров или неисправность в механизме газораспределения	Для устранения неисправности обратитесь в сервисный центр или специализированную мастерскую
	Утечка выхлопных газов до турбины турбокомпрессора	Устраните утечку газов, подтяните крепления
	Загрязнение проточных частей компрессора	Промойте турбокомпрессор
	Заклинивание ротора	Для устранения неисправности обратитесь в сервисный центр или в специализированную мастерскую
	Наличие препятствия выходу газов из турбины	Устраните препятствие выходу газов
Неисправности пневмокомпрессора		
Пневмокомпрессор не развивает требуемого давления	Отсутствует герметичность в соединениях трубопровода	Проверьте соединения трубопровода
	Проскальзывание ремня привода пневмокомпрессора или его разрыв	Отрегулируйте натяжение ремня или замените ремень, после чего отрегулируйте его натяжение
	Всасывающий и нагнетательный клапаны не обеспечивают герметичности	Очистите клапаны от нагара или замените их
	Большой износ цилиндра, поршневых колец или поршня	Замените изношенные детали
Повышенное содержание масла в конденсате	Износ поршневых колец	Замените поршневые кольца
Стуки при работе пневмокомпрессора	Износ вкладыша шатуна	Замените вкладыш

7 Техническое обслуживание дизеля

7.1 Цель проведения технического обслуживания дизеля

Своевременное и качественное проведение технического обслуживания поддерживает работоспособность дизеля, увеличивает его ресурс и резко уменьшает простои из-за возникновения внезапных отказов, позволяет сократить трудовые и материальные затраты на его эксплуатацию.

Эксплуатация дизеля без проведения работ по техническому обслуживанию категорически запрещается.

7.2 Виды, периодичность и наименование работ по проведению технического обслуживания дизеля

7.2.1 Для дизеля установлены следующие виды и периодичность технического обслуживания:

- | | |
|----------------------------------|--|
| – ежесменное (ЕТО) | – через 10 часов (или ежедневно); |
| – нулевое (ТО-0) | – через 60 часов (не более 30 календарных дней); |
| – первое (ТО-1) | – через 125 часов (не более 90 календарных дней); |
| – второе (ТО-2) | – через 500 часов (не более 180 календарных дней); |
| – третье (ТО-3) | – через 1000 часов (не более 360 календарных дней); |
| – сезонное (СТО) | – при переходе к осеннее-зимнему и весенне-летнему периодам эксплуатации; |
| – в особых условиях эксплуатации | – в условиях повышенной запыленности, пустыни и песчаных почв, каменистого грунта. |

Допускается отклонение фактической периодичности проведения ТО-0, ТО-1, ТО-2, ТО-3 от установленной на $\pm 10\%$.

Проведение каждого вида обслуживания должно регистрироваться в "Сервисной книжке" трактора (машины) с указанием даты проведения и наработки с момента начала эксплуатации дизеля или трактора (машины).

7.2.2 Наименование работ по проведению ЕТО, ТО-0, ТО-1, ТО-2, ТО-3 и по дополнительным работам для их проведения через каждые 2000 часов работы дизеля приведены в таблице 4.

Т а б л и ц а 4

Наименование работ	Периодичность, час					
	ЕТО	ТО-0	ТО-1	ТО-2	ТО-3	
	8-10	60	125	500	1000	2000
Промойте (очистите): – дизель, межреберное пространство, оребрение головок цилиндров и цилиндров, масляного радиатора – воздухоочиститель (инерционно-масляный)		+	+	+	+	
Замените фильтр: – очистки масла – тонкой очистки топлива – грубой очистки топлива – фильтрующий элемент (для воздухоочистителя с БФЭ) Проверьте и при необходимости долейте масло в: – картер дизеля – корпус топливного насоса ЗУТНИ****	+	+	+	+	+	
Слейте отстой с фильтров –грубой очистки топлива**** – тонкой очистки топлива****		+	+	+	+	
Замените масло в: – корпусе топливного насоса ЗУТНИ* – поддоне воздухоочистителя (инерционно-масляного). – масляном картере дизеля****			+	+	+	
Проверьте и при необходимости отрегулируйте: – натяжение ремней привода вентилятора и ремня привода пневмокомпрессора – зазоры между клапанами и коромыслами – форсунки на давление впрыска и качество распыла топлива** – топливный насос**		+	+	+	+	+
Проверьте: – работу генератора**					+	
Проведите регламентные работы по: – стартеру (состояние коллектора якоря, щеток и контактов тягового реле) ** – турбокомпрессору с частичной разборкой**						+
						+

Окончание таблицы 4

Наименование работ	Периодичность, час					
	ЕТО	ТО-0	ТО-1	ТО-2	ТО-3	
	8-10	60	125	500	1000	2000
Проведите и при необходимости подтяните: – наружные крепления всех сборочных единиц дизеля (кроме гаек анкерных шпилек, крепящих цилиндры и головки)					+	
*Операцию выполняйте через 250 часов работы. ** Работу проводите в сервисном центре или специализированной мастерской. *** Операцию выполняйте через 250 часов работы для дизеля Д130Т. **** Операцию выполняйте через 60 часов работы.						

7.2.3 Перед началом работы дизеля проведите ЕТО. Для этого проверьте уровень масла в картере дизеля, при необходимости долейте его до верхней метки на щупе.

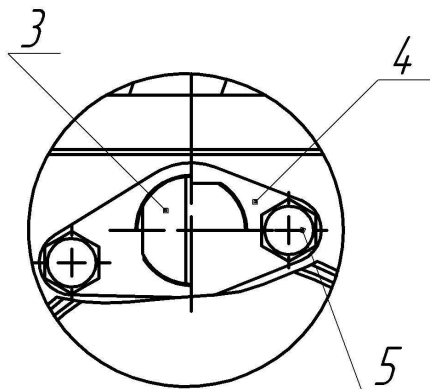
Не запускайте дизель, если уровень масла в картере дизеля находится на нижней метке щупа.

При уровне масла выше верхней метки на щупе найдите и устраните причину повышенного уровня. Повышенный уровень масла способствует образованию течей и выбросу масла через сапун.

7.2.4 При проведении СТО к операциям очередного технического обслуживания выполните следующие дополнительные операции:

а) при переходе к весеннее - летнему периоду эксплуатации (температура окружающей среды плюс 5° С и выше):

- включите масляный радиатор переключателем 3 (см. рисунки 17, 25) "Зима-Лето", расположенным на масляном фильтре. Для этого, отверните болты 5, снимите накладку 4, поверните переключатель "Зима-Лето" против часовой стрелки на 90° (наружный выступ переключателя в вертикальном положении, см. рисунок 25) и зафиксируйте его в данном положении, установите накладку 4 и болты 5.



3 – переключатель "Зима-Лето";
4 – накладка;
5 – болт.

Рисунок 25–Положение переключателя при включенном масляном радиаторе

- снимите диск вентилятора, установленный под защитной сеткой вентилятора;

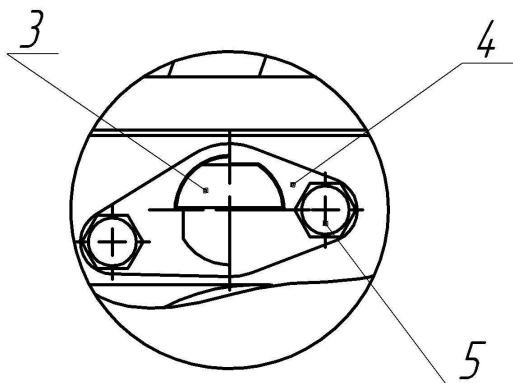
- установите винт переключателя посезонной регулировки напряжения генератора в положение "Л" (Лето). При отсутствии винта переключателя посезонной регулировки напряжения "Зима-Лето"; в генератор вмонтирован полупроводниковый элемент, который автоматически изменяет уровень регулируемого напряжения.

- замените масло зимнего сорта на масло летнего сорта в масляном картере дизеля и корпусе топливного насоса.

б) при переходе к осенне-зимнему периоду эксплуатации (температура окружающей среды ниже плюс 5° С):

- отключите масляный радиатор переключателем 3 (см. рисунки 17,26) "Зима-Лето"; расположенным на масляном фильтре.

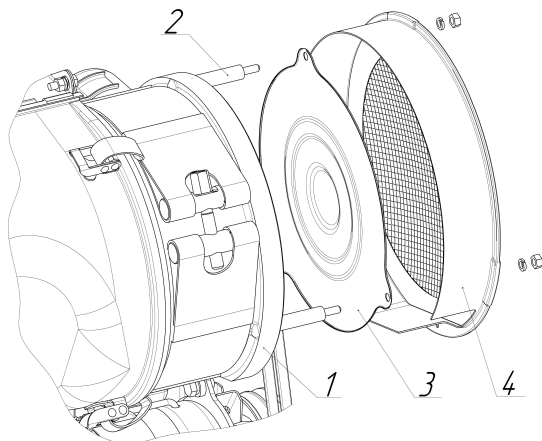
Для этого отверните болты 5, снимите накладку 4, поверните переключатель "Зима-Лето" по часовой стрелке на 90° (наружный выступ переключателя в горизонтальном положении, см. рисунок 26) и зафиксируйте его в данном положении, установите накладку 4 и болты 5.



3 – переключатель "Зима-Лето";
4 – накладка; 5 – болт.

Рисунок 26 – Положение переключателя при отключенном масляном радиаторе

- установите диск вентилятора (под защитную сетку вентилятора) как показано на рисунке 26А.



1 - вентилятор; 2 - шпилька; 3 – диск вентилятора; 4 - сетка.

Рисунок 26А – Установка диска вентилятора

- установите винт переключателя посезонной регулировки напряжения генератора в положение "З" (Зима). При отсутствии винта переключателя посезонной регулировки "Зима-Лето", в генератор вмонтирован полупроводниковый элемент, который автоматически изменяет уровень регулируемого напряжения.

- замените масло летнего сорта на масло зимнего сорта в масляном картере дизеля и корпусе топливного насоса.

При проведении технического обслуживания дизеля в особых условиях эксплуатации к операциям очередного технического обслуживания выполните следующие дополнительные операции:

1) Техническое обслуживание дизеля при работе в условиях повышенной запыленности

Ежесменно:

– очистите защитную сетку вентилятора;
– проведите обслуживание воздухоочистителя (разберите и очистите от пыли сухоочиститель), при необходимости операцию проведите несколько раз в течение рабочего дня.

– проведите обслуживание инерционно-масляного воздухоочистителя (если данный установлен на двигателе): разберите и очистите от пыли моноциклон, при необходимости операцию проведите несколько раз в течение рабочего дня.

При очередном ТО-1:

– очистите защитную сетку вентилятора;
– проведите полное обслуживание воздухоочистителя.

2) Техническое обслуживание дизеля, работающего в условиях пустыни и песчаных почв

Ежесменно:

– проверьте уровень масла в картере и при необходимости долейте его.

Через каждые три смены (после 30 часов):

– проведите полное обслуживание воздухоочистителя.

3) Техническое обслуживание при работе дизеля на каменистом грунте

Ежесменно:

– наружным осмотром проверьте крепление основных сборочных единиц, деталей, наличие и затяжку сливных пробок масляного картера и корпуса топливного насоса.

7.3 Проведение работ по техническому обслуживанию дизеля

7.3.1 Перед проведением технического обслуживания помойте и очистите дизель, используя моечную машину, деревянные скребки и металлическую спицу.

ТО-2, ТО-3 проводите в пункте технического обслуживания, который должен иметь агрегаты по заправке маслами, топливом, консистентной смазкой, наборы инструмента и приспособлений.

При наружной мойке накройте стартер и генератор защитными чехлами, снимите направляющий кожух вентилятора, при необходимости средние дефлекторы и защитную сетку вентилятора. Для очистки ребер и межреберного пространства применяйте металлическую спицу, а для очистки

направляющего аппарата и ротора – деревянный скребок. Очистите грязь и вымойте дизель. После мойки установите на него снятые детали и снимите защитные чехлы.

7.3.2 Проверьте натяжение ремней привода вентилятора и ремня привода пневмокомпрессора. Натяжение ремней привода вентилятора проверяйте в средней части ветви ремней между шкивами 14 и 5 (см. рисунок 27). Натяжение ремня привода пневмокомпрессора проверяйте в средней части ветви ремня между шкивами 5 и 4 (см. рисунок 28). Ремни должны быть натянуты так, чтобы при нажатии на них с усилием 40Н (4кгс), стрела прогиба ремней привода вентилятора составляла от 13 до 20 мм, стрела прогиба ремня привода пневмокомпрессора составляла от 15 до 22 мм.

Регулировку натяжения ремней привода вентилятора проводите изменением положения генератора (поворотом), предварительно ослабив гайки 11 (см. рисунок 27) крепления натяжной планки и гайки 12 двух болтов 2. После регулировки затяните гайки.

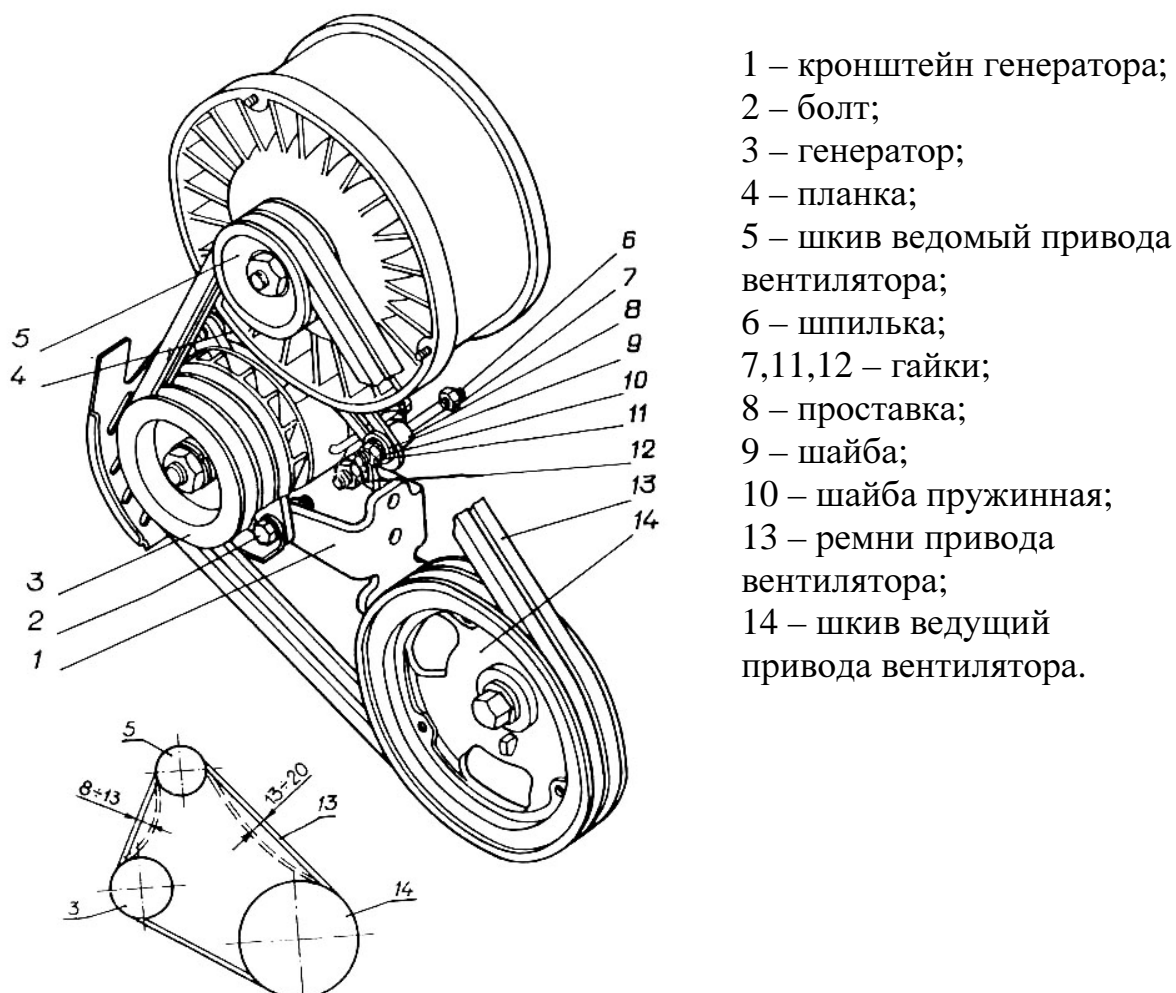
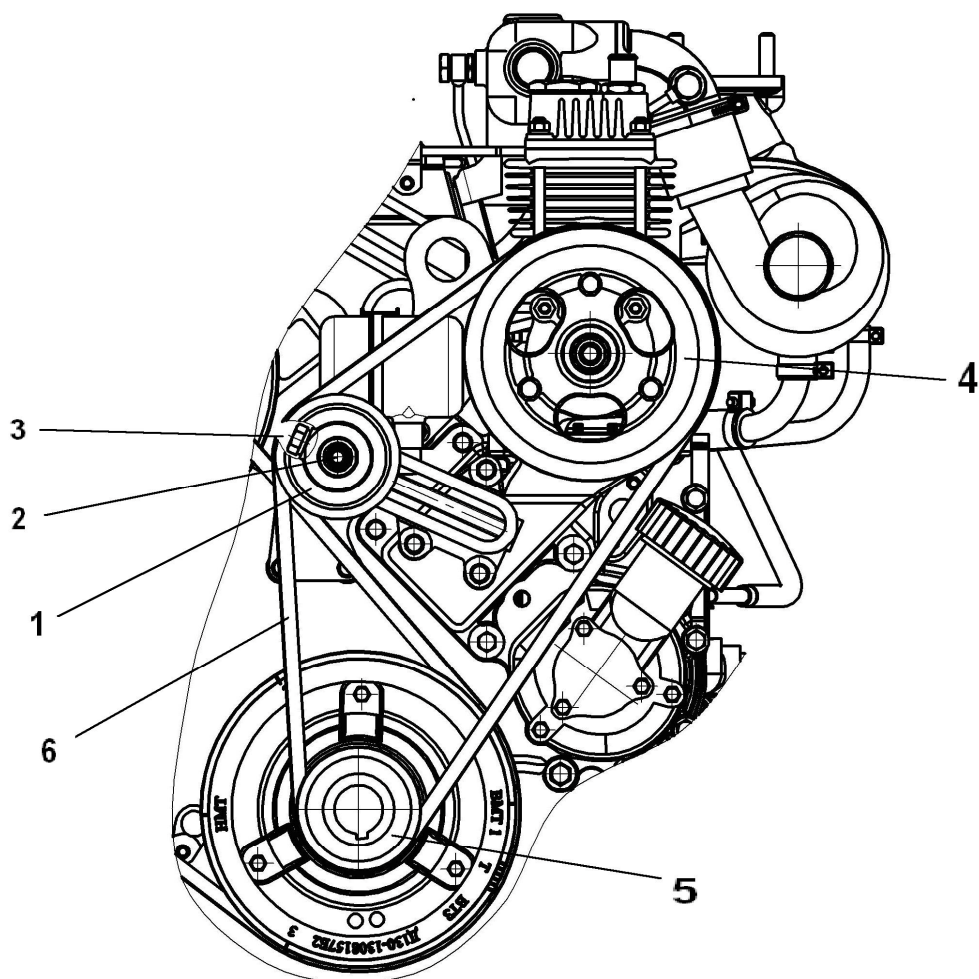


Рисунок 27 – Привод вентилятора

Регулировку натяжения ремня привода пневмокомпрессора проводите изменением положения натяжного ролика 1 (см. рисунок 28)(вращением винта 3), предварительно ослабив гайку 2. После регулировки затяните гайку 2.



1 – ролик натяжной; 2 – гайка; 3 – винт; 4 – шкив ведомый привода пневмокомпрессора; 5 – шкив ведущий привода пневмокомпрессора; 6 – ремень привода пневмокомпрессора.

Рисунок 28 – Привод пневмокомпрессора

В процессе эксплуатации не допускайте замазывания и ослабления натяжения ремней.

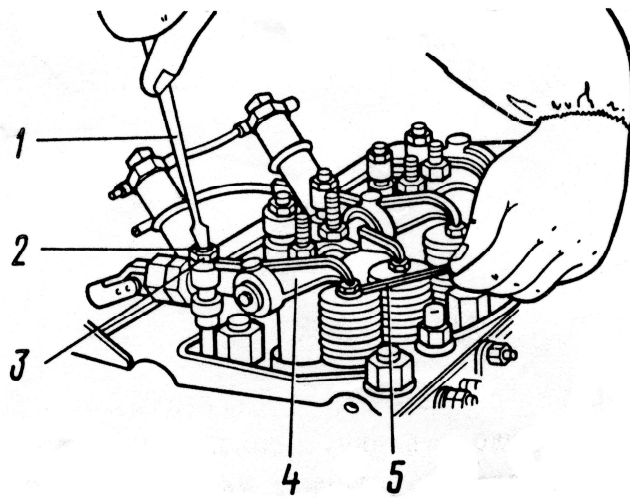
7.3.3 При замене масла в картере дизеля установите под дизель ванну, отверните сливную пробку. Слейте масло. Заверните сливную пробку. Залейте свежее моторное масло до необходимого уровня.

Для замены масла в корпусе топливного насоса:

- отверните пробки 4, 10, 11 (см. рисунок 10) и слейте масло в ванну;
- промойте пробки, заверните пробку 10 и залейте моторное масло в корпус насоса до нижней кромки контрольного отверстия;
- заверните пробки 4 и 11;
- удалите ветошью подтеки масла с корпуса насоса.

7.3.4 Зазоры между коромыслами и клапанами проверяйте и регулируйте на холодном дизеле. Для этого отверните гайки крепления крышек клапанов и снимите их. Установите поршень первого цилиндра в положение верхней мертвой точки на такте сжатия. Замерьте зазоры и при необходимости отрегу-

лируйте. Для регулировки отверните контргайку 3 (см. рисунок 29) регулировочного винта 2 и с помощью отвертки, поворачивая винт, по щупу установите зазор 0,3 мм (для впускного и выпускного клапанов). После регулировки затяните контргайку и, не вынимая щупа, проверьте легкость вращения штанги. Регулировку проводите в последовательности, соответствующей порядку работы цилиндров 1-3-2. Коленчатый вал проворачивайте по часовой стрелке за болт крепления ведущего шкива привода вентилятора на $\frac{2}{3}$ оборота для следующего цилиндра. Установите на место крышки клапанов. При установке на дизеле пневмокомпрессора коленчатый вал проворачивайте за ведущий шкив привода пневмокомпрессора.



- 1 – отвертка;
- 2 – винт регулировочный;
- 3 – контргайка;
- 4 – коромысло;
- 5 – щуп

Рисунок 29 – Регулировка зазора между клапаном и коромыслом

7.3.5 Для замены фильтров грубой (см. рисунок 8) и тонкой (см. рисунок 9) очистки топлива:

- очистите от грязи и пыли корпус и поверхность вокруг фильтра ;
- отверните фильтр вручную или используя специальный ключ;
- смажьте уплотнительное кольцо нового фильтра тонким слоем масла;
- вверните новый фильтр на место вручную. Вытрите насухо пролившееся топливо;

7.3.6 Для удаления воздуха из системы питания:

- ослабьте затяжку болта поворотного угольника трубки подвода топлива к фильтру тонкой очистки топлива;

– отверните рукоятку насоса ручной прокачки и прокачайте систему до появления из-под болта поворотного угольника чистого (без пузырей воздуха) топлива, а затем затяните болт;

–ослабьте затяжку глухой гайки на трубке подвода топлива к топливному насосу и насосом ручной прокачки прокачайте систему до появления чистого (без пузырей воздуха) топлива из-под глухой гайки, затем затяните глухую гайку;

– продолжая прокачивать систему до появления сопротивления, проверьте герметичность в соединениях. При необходимости устраните появившиеся течи (с заменой или без замены уплотняющих прокладок);

– нажмите рукоятку насоса ручной прокачки до упора и заверните ее по часовой стрелке до отказа.

7.3.7 Замену фильтра 1 (см. рисунок 17) совместите со сменой масла в масляном картере дизеля.

Очистите от пыли и грязи корпус 2 и поверхность вокруг фильтра 1. Отверните фильтр 1 очистки масла, используя специальный ключ. Смажьте уплотнительное кольцо 6 нового фильтра тонким слоем масла и проверьте чистоту поверхностей уплотнений. Вверните новый фильтр на место вручную. Вытрите насухо пролившееся масло.

7.3.8 Для очистки воздуха на впуске в двигателе применяется воздухоочиститель с БФЭ (см. рисунок 7), который работает следующим образом: атмосферный воздух поступает в фильтрующий элемент содержащий звездообразную штору из пористого картона. При срабатывании индикатора засоренности основной фильтрующий элемент заменяется новым. Следите за правильной установкой опорных шайб.

При затяжке гаек крепления фильтрующих элементов следует избегать чрезмерного усилия на ключе, которое может привести к нежелательным деформациям уплотнителей и тем самым снизить срок службы воздухоочистителя.

Проверьте герметичность воздухоочистителя и впускного тракта на работающем со средней частотой вращения коленчатого вала дизеле.

7.3.9 Для очистки и промывки инерционно-масляного воздухоочистителя:

– отсоедините от воздухоочистителя инерционную головку 1 и поддон 5 (см. рисунок 6);

– разберите инерционную головку 1, очистите ее от пыли;

– промойте поддон и масляную ванну;

– снимите кассету 4 с капроновой путанкой и фильтрующий элемент 3;

– промойте кассету в дизельном топливе или моющем растворе.

Фильтрующий элемент промойте в водном растворе моющих средств и просушите;

– соберите воздухоочиститель в обратной последовательности;

– залейте в поддон отстоянное, отработавшее моторное масло, применяемое для заправки картера дизеля, до уровня нижних меток на ванне и закрепите его на воздухоочистителе;

– проверьте герметичность воздухоочистителя и впускного тракта на работающем со средней частотой вращения коленчатого вала дизеле.

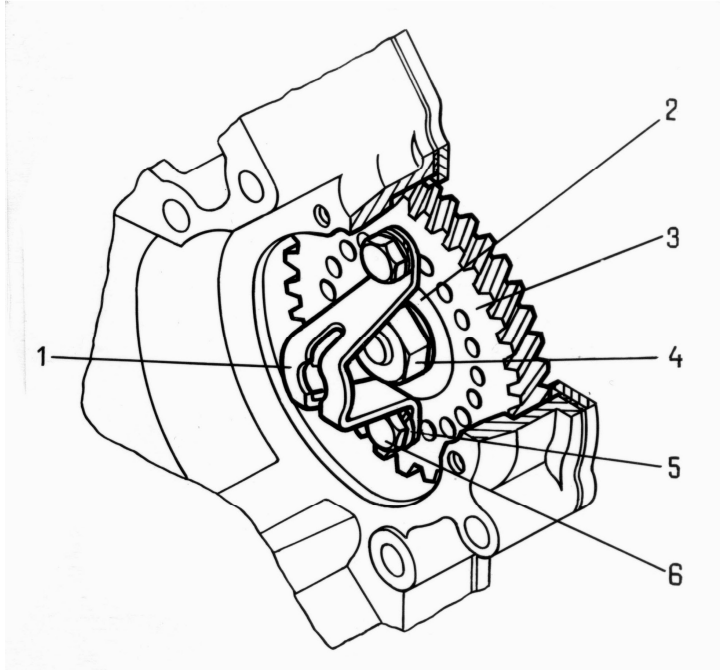
7.3.10 Для снятия топливного насоса выполните следующие операции:

– отсоедините от топливного насоса топливопроводы высокого и низкого давления, а также трубку пневмокорректора (в случае установки на дизеле топливного насоса с пневмокорректором);

– расшплинтуйте и отсоедините тягу управления подачей топлива;

– отверните болты крепления и снимите маслозаливную горловину в сборе с приводом тахоспидометра;

- отметьте положение шестерни привода топливного насоса относительно фланца, закрепленного на валике топливного насоса;
- отверните болты 6 (см. рисунок 30) крепления планки 1 привода тахометра и шестерни 3 привода топливного насоса к фланцу 2;
- отверните болты крепления топливного насоса и, отодвинув назад, снимите его.



- 1 – планка соединительная;
- 2 – фланец шестерни привода топливного насоса;
- 3 – шестерня привода топливного насоса;
- 4 – гайка валика топливного насоса;
- 5 – шайба пружинная;
- 6 – болт специальный

Рисунок 30 – Привод топливного насоса

Для установки топливного насоса:

- введите установочный фланец топливного насоса в передний лист, а фланец валика насоса в шестерню привода топливного насоса и закрепите топливный насос;
- ключом за гайку 4 (см. рисунок 30) поверните валик топливного насоса до совмещения меток на шестерне и фланце, отмеченных при снятии насоса;
- найдите на шестерне два отверстия, совпадающие с отверстиями на фланце;
- заверните в эти отверстия болты, предварительно установив соединительную планку 1 и шайбы 5.
- подсоедините к нему топливопроводы и трубку пневмокорректора (в случае установки на дизеле топливного насоса с пневмокорректором).

7.3.11 Проверку угла начала подачи топлива топливным насосом проводите в следующей последовательности:

- отверните топливопровод высокого давления к форсунке первого цилиндра от штуцера на топливном насосе. Установите на штуцер топливного насоса моментоскоп (приспособление, состоящее из накидной гайки, трубки высокого давления, резинового соединительного шланга и стеклянной трубки с отверстием диаметром от 1,0 до 1,5 мм), прокачайте систему топливоподачи и установите рычаг управления в положение максимальной

подачи. Проверните коленчатый вал дизеля по ходу вращения до появления в стеклянной трубке топлива без пузырьков воздуха и стряхните часть топлива из стеклянной трубки. Насосом ручной прокачки создайте давление в системе топливоподачи и медленно поворачивайте коленчатый вал до момента начала движения топлива в трубке моментоскопа. В этом случае указатель, закрепленный на крышке распределительных шестерен, должен совпасть с одной из шести (в зависимости от номинальной частоты вращения коленчатого вала) меток (рисок) (метки "Т") на ведущем шкиве привода вентилятора, считая по часовой стрелке от метки ВМТ:

- первая метка (риска) для номинальной частоты вращения коленчатого вала 1500 об/мин.

- третья метка (риска) для номинальной частоты вращения коленчатого вала 2000 об/мин;

- четвертая метка (риска) для номинальной частоты вращения коленчатого вала 2200 об/мин;

В случае несовпадения указателя с соответствующей риской на шкиве коленчатого вала установите необходимый угол начала подачи топлива.

Установку угла начала подачи топлива проводите в следующей последовательности:

- поверните коленчатый вал дизеля до совпадения указателя, закрепленного на крышке распределительных шестерен, с соответствующей меткой "Т". В это время в первом цилиндре должен быть конец такта сжатия (оба клапана закрыты).

- отверните болты 6 (см. рисунок 30);

- поверните ключом за гайку 4 валик топливного насоса до появления в трубке моментоскопа топлива без пузырьков воздуха;

- насосом ручной прокачки создайте давление в системе топливоподачи и, стряхнув часть топлива в трубке моментоскопа, медленно поверните валик топливного насоса до момента начала движения (поднятия мениска) топлива. В этом положении найдите на шестерне 3 два отверстия, совпадающие с отверстиями на фланце 2;

- заверните в эти отверстия болты 6, предварительно установив соединительную планку 1 и пружинные шайбы. После повторной проверки затяните болты;

- снимите моментоскоп, подсоедините топливопровод высокого давления, установите маслозаливную горловину с приводом тахоспидометра.

7.3.12 Для проверки генератора на тракторе (машине) включите потребители электроэнергии и установите номинальную частоту вращения коленчатого вала дизеля.

Подключите вольтметр между клеммой "+" (см. рисунок 21) и незакрашенным местом корпуса генератора. Замерьте напряжение. Оно должно быть при включенной аккумуляторной батарее в пределах:

- при положении "Л" переключателя посезонной регулировки от 13,2 до 14,1 В;

- при положении "З" переключателя посезонной регулировки от 14,3 до 15,2 В.

При отсутствии винта переключателя посезонной регулировки напряжения "Зима-Лето", в генератор вмонтирован полупроводниковый элемент, который автоматически изменяет уровень регулируемого напряжения.

7.3.13 При замене ремней привода вентилятора снимите защитную сетку вентилятора и щиток ограждения ведущего шкива привода вентилятора (при его наличии).

Ослабьте гайки 12 (см. рисунок 27) болтов 2 и гайку 11 крепления генератора и натяжной планки. Разверните генератор на болтах в сторону дизеля, снимите старые и установите новые ремни. Разверните генератор в противоположную сторону и затяните гайки крепления генератора и натяжной планки, проверьте натяжение новых ремней привода вентилятора (см. 7.3.2)

Установите снятые детали.

При установке на дизеле пневмокомпрессора, замену ремней привода вентилятора проводите после снятия ремня привода пневмокомпрессора.

Для снятия и замены ремня привода пневмокомпрессора, вращением винта 3 (см. рисунок 28), предварительно ослабив гайку 2, натяжным роликом 1, ослабьте натяжение ремня, снимите старый и установите новый ремень. Отрегулируйте натяжение нового ремня привода пневмокомпрессора (см. 7.3.2).

7.3.14 Замену фильтра тонкой очистки топлива и фильтра очистки масла проводите в соответствии с требованиями, изложенными в 7.3.6 и 7.3.8.

7.3.15 Работы по замене прокладок крышек клапанов, уплотняющих прокладок (колец) топливопроводов на фильтре и топливном насосе просты и выполняются по мере необходимости.

8 Топливо и смазки

Дизель работает с максимальной эффективностью только при использовании чистых смазок и топлива, рекомендуемых заводом согласно таблице 5 и карте смазки (см. рисунок 31), на которых указаны марки смазочных материалов, топлива и расположение мест смазки.

При значительном изменении температуры окружающего воздуха изменяются свойства топлива и смазок, например, вязкость и другие показатели. Поэтому при повышении температуры окружающего воздуха до плюс 5 °С и выше применяйте летние моторные масла и топливо, а при понижении температуры ниже плюс 5 °С – зимние моторные масла и топливо.

Данные по зарубежным аналогам топлив и масел приведены в таблицах 6 и 7.

Таблица 5 – Топливо и смазочные материалы

Наименования точек заправки и смазки	Объем топлива, смазки, шт/л	Марки топлива и масел	
		основных	заменителей
Бак топливный (установлен на тракторе или др. машине).	-	Топливо дизельное летнее Л-40	-
Картер масляный дизеля: - Д130	8,5	Топливо дизельное зимнее З– минус 35 Масла моторные летние М – 10Г ₂	М – 10В ₂ *
- Д130Т	8,5	Масла моторные зимние М – 8 Г ₂	М – 8В*
Корпус топливного насоса	1/03	Масла моторные, применяемые для заправки масляного картера дизеля	Масла моторные, применяемые для заправки картера дизеля.
Поддон инерционно-масляного воздухоочистителя**	1/1,05	Масла моторные, применяемые для заправки картера дизеля	Масла моторные, применяемые для заправки картера дизеля.

*Периодичность замены моторных масел М – 10В₂ и М – 8В в картере дизеля Д130 и корпусе его топливного насоса 250 часов; масел SAE 5W-40, API CI-4/SL, SAE 10W-40, API CF-4/SG в картере дизеля Д130Т и в корпусе его топливного масел 250 часов.

**Периодичность замены масла в поддоне инерционно-масляного воздухоочистителя при эксплуатации дизеля в условиях пустыни и песчаных почвах при повышенной запыленности воздуха 30 часов.

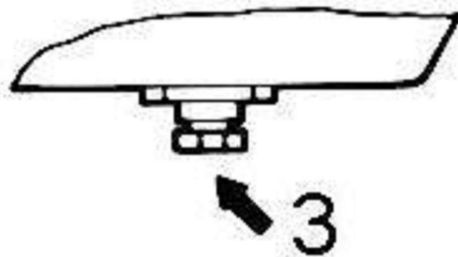
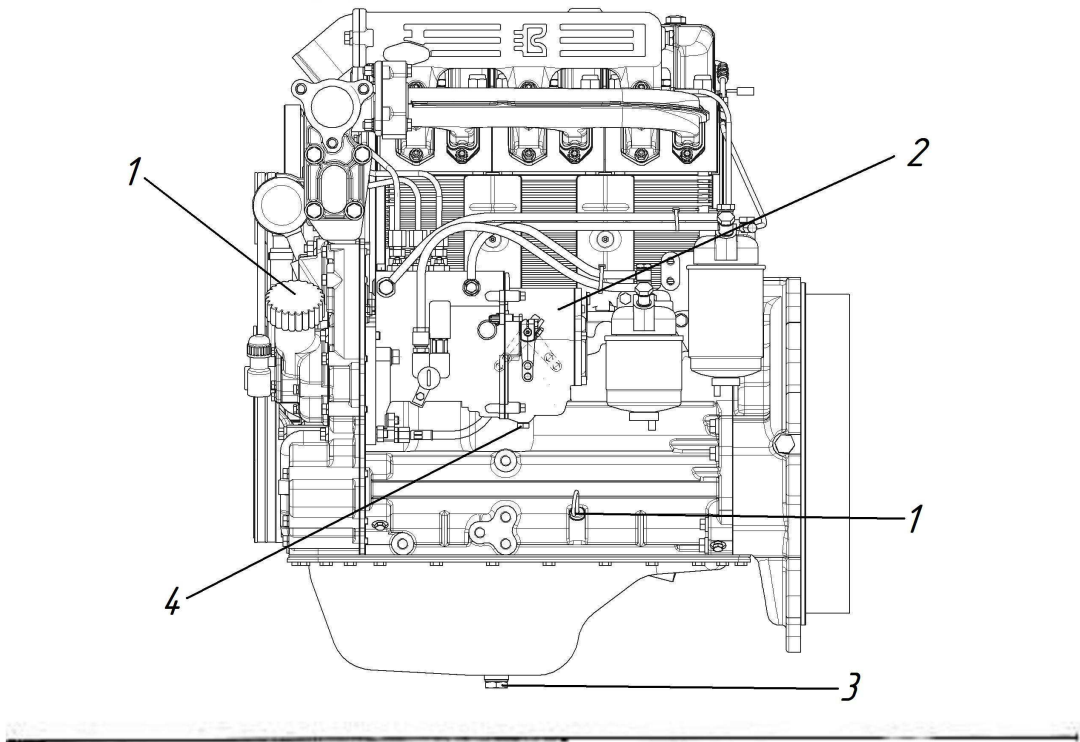
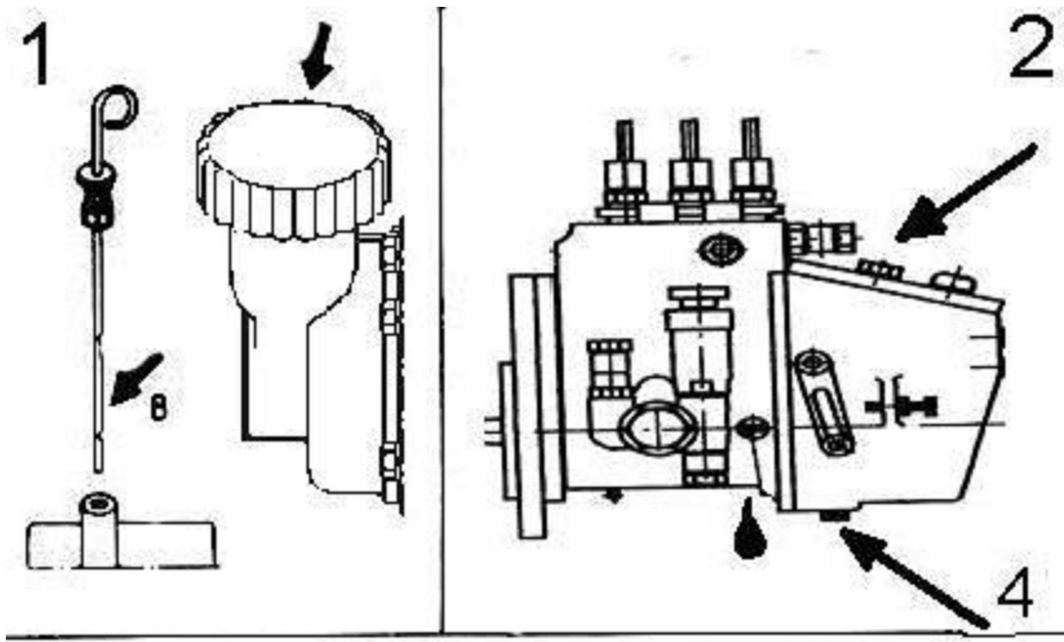
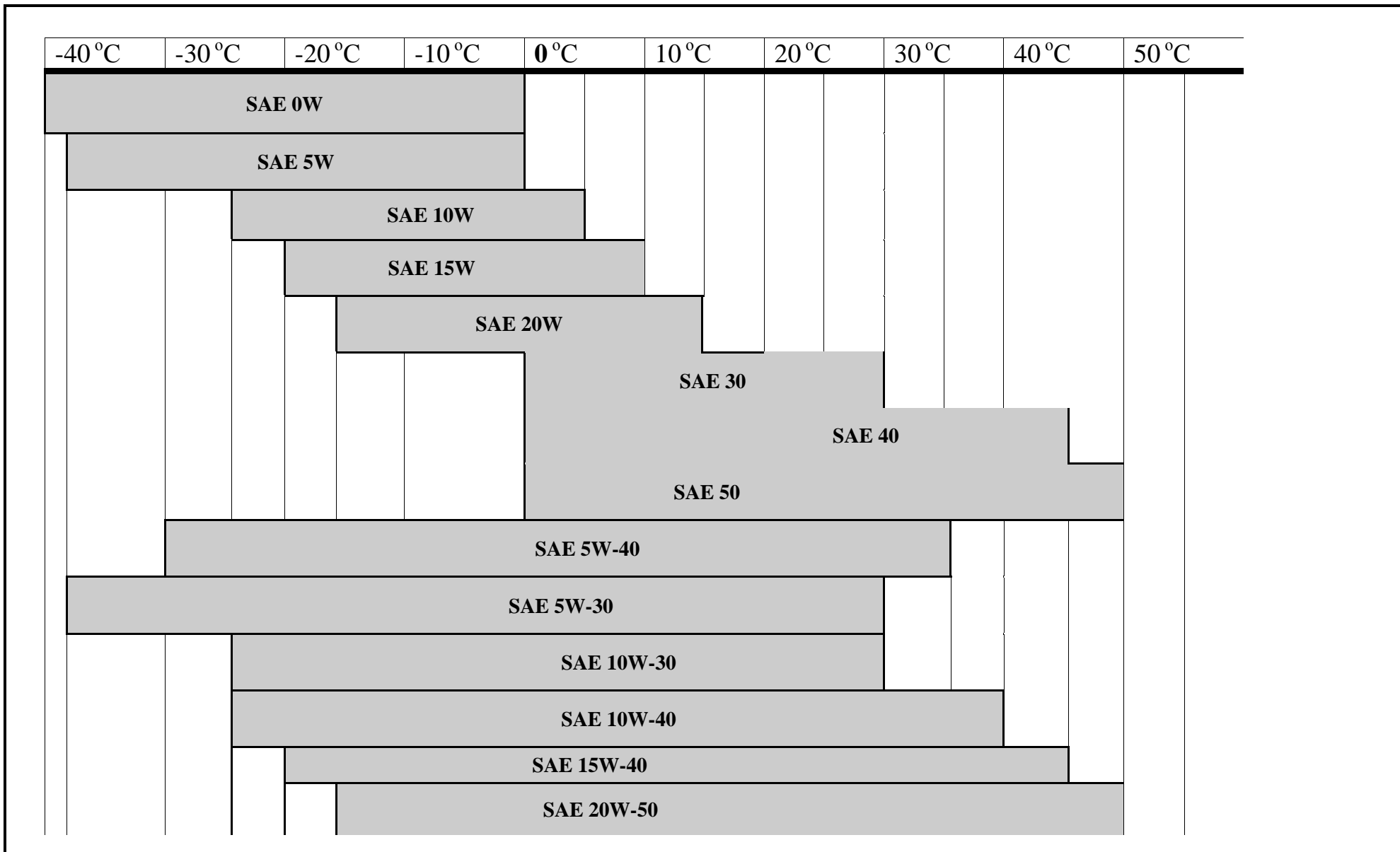


Рисунок 31 – Карта смазки

Таблица 6 – Соответствие российских топлив, масел и смазок зарубежным аналогам

Россия	Зарубежный аналог			
1 Дизельное топливо				
Л З	США		Англия	
	Спецификация	Сорт	Спецификация	Сорт
	VV-F-800 ASTM-D975-68 SAE	DF-2 2-D Grade	BS2869 NS-10003	Class A
ASTM-D975-68	1-D			
2 Моторное масло				
М8Г2, М10Г2	<p>Допускается применение моторных масел других производителей, соответствующих:</p> <p>-по эксплуатационным свойствам: классам CF-4, CG-4, CH-4, CI-4, по классификации API и E4-99, E5-02 по классификации ACEA,</p> <p>-по вязкости По классификации SAE в соответствии с температурой окружающей среды на месте эксплуатации дизеля в соответствии с табл. 6.</p>			

Таблица 7 – Типичные диапазоны работоспособности наиболее часто используемых зимних, летних и всесезонных масел



9 Хранение дизеля

9.1 Правила и виды хранения дизеля

При перерывах в использовании дизеля его необходимо подготовить к хранению.

Существуют следующие виды хранения:

- кратковременное - перерыв в работе от одного месяца до 12 месяцев;
- длительное - перерыв в работе более 1 года.

Помещение, в котором производится консервация, должно удовлетворять следующим требованиям:

- должно быть сухим, хорошо вентилируемым и отапливаемым;
- относительная влажность воздуха не должна превышать 70%;
- температура должна поддерживаться не ниже 15°C. Резкого колебания температуры и влажности в течение суток не допускается;
- освещенность рабочего места должна быть не менее 200 лк, свет - рассеянным (матовые лампы, лампы дневного света) или отраженным;
- помещение должно содержаться в чистоте и быть изолировано от проникновения в него газов и паров, способных вызвать коррозию, категорически запрещается даже кратковременное хранение материалов, способных вызвать коррозию, как-то: кислот, щелочей, химикатов, аккумуляторов и других.

Помещение оборудуется: столом, обитым текстолитом, винипластом, линолеумом или алюминиевыми листами; нагревательной аппаратурой, обеспечивающей автоматическое поддержание заданной температуры смеси, предназначенной для консервации; посудой с крышками для хранения консервационных материалов; термометрами и психрометрами для контроля за температурой и влажностью в помещении.

9.2 Проведение работ при постановке дизеля на хранение и при снятии его с хранения

9.2.1 Для подготовки дизеля к кратковременному хранению в закрытых помещениях выполните следующие операции:

- протрите дизель, сняв кожух вентилятора, средние дефлекторы, исключив попадание влаги на генератор и стартер;
- обдуйте дизель сжатым воздухом для удаления влаги;
- очистите сетку вентилятора;
- прочистите оребрение головок, цилиндров и масляного радиатора;
- закройте заглушками впускной и выпускной трубопроводы, а также закройте пробкой трубопровод сливной форсунок с целью предотвращения попадания влаги во внутренние полости дизеля.

Проведите наружную консервацию дизеля:

- очистите от загрязнений и удалите появившуюся на деталях коррозию, обезжирьте и окрасьте места повреждений или покройте консервирующей смазкой “Литол-24” ГОСТ 21150-87;
- отключите электрооборудование от аккумуляторной батареи (включателем "масса").

В процессе хранения дизеля каждые 3 месяца в течении года производите пуск дизеля, при этом общее время хранения должно быть не более 12 месяцев. При проведении каждого пуска дизеля необходимо руководствоваться инструкцией по эксплуатации.

После пуска дизеля дайте возможность поработать ему 10–15 минут при средней частоте вращения на холостом ходу, после чего дизель остановить.

По окончании вышеуказанных работ в паспорт на дизель внесите соответствующую запись (раздел ”Консервация двигателя”) с указанием наименования работ, даты и Ф.И.О. исполнителя.

По истечении 12 месяцев дизель должен быть введен в эксплуатацию или проведена внутренняя консервация.

9.2.2 Для подготовки дизеля к кратковременному хранению на открытых площадках в дополнение к операциям при подготовке дизеля к кратковременному хранению в закрытых помещениях выполните следующие операции:

- снимите с дизеля механизмы и детали, требующие особых условий хранения (генератор, стартер, ремни привода вентилятора, воздухоочиститель, очистив и промыв все его сборочные единицы и детали);
- подготовьте снятые детали к хранению: генератор, стартер обдуйте сжатым воздухом, клеммы покройте защитной смазкой “Литол-24” ГОСТ 21150-87, ремни храните в расправленном состоянии;

9.2.3 Для подготовки дизеля к длительному хранению в закрытых помещениях выполните следующие операции:

- протрите дизель, сняв кожух вентилятора, средние дефлекторы, исключив попадание влаги на генератор и стартер;
- обдуйте дизель сжатым воздухом для удаления влаги;
- очистите сетку вентилятора, оребрение головок, цилиндров;
- очистите от загрязнений и удалите появившуюся на деталях коррозию, обезжирьте и окрасьте места повреждений или покройте консервирующей смазкой “Литол-24” ГОСТ 21150-87;
- слейте масло из картера дизеля, корпуса топливного насоса, воздухоочистителя, дизельное топливо из топливного бака.

Внутреннюю консервацию системы питания производите **консервационной смесью** дизельного топлива с присадкой АКОР-1.

Для приготовления консервационной смеси топлива с присадкой АКОР-1 отмерьте требуемое количество дизельного топлива и требуемое количество присадки АКОР-1 (из расчета 15% от приготавливаемого количества смеси),

добавьте к дизельному топливу подогретую до температуры 60°-70°С присадку при интенсивном помешивании до получения однородной смеси.

Внутреннюю консервацию системы смазки и внутренних поверхностей двигателя производите **рабоче-консервационным** маслом.

Для приготовления рабоче-консервационного масла отмерьте требуемое количество дизельного масла и нагреть его до температуры 70°- 80°С, затем отмерьте требуемое количество присадки АКОР-1 (из расчета 10% от приготавливаемого количества рабоче-консервационного масла) и добавьте к дизельному маслу подогретую до температуры 60°-70°С присадку при интенсивном помешивании до получения однородной смеси.

Внутреннюю консервацию системы питания и системы смазки производите в следующем порядке:

- залейте в топливный бак **консервационную смесь** дизельного топлива с присадкой АКОР-1 для проведения консервации топливной системы;
- заправьте **рабоче-консервационным** маслом картер дизеля, корпус топливного насоса, воздухоочиститель, запустите дизель, дайте возможность поработать ему 5 мин. для проведения внутренней консервации.
- слейте консервационное масло из картера дизеля;
- отключите электрооборудование от аккумуляторной батареи (включателем "масса");
- ослабьте ремни привода вентилятора.
- закройте заглушками впускной и выпускной трубопроводы, а также закройте пробкой трубопровод сливной форсунки с целью предотвращения попадания влаги во внутренние полости дизеля.

По окончании вышеуказанных работ в паспорт на дизель внесите соответствующую запись (раздел "Консервация двигателя") с указанием наименования работ, даты и Ф.И.О. исполнителя.

9.2.4 Для подготовки дизеля к длительному хранению на открытых площадках в дополнение к операциям при подготовке дизеля к длительному хранению в закрытых помещениях выполните следующие операции:

- снимите с дизеля механизмы и детали, требующие особых условий хранения (генератор, стартер, ремни привода вентилятора, воздухоочиститель, очистив и промыв все его сборочные единицы и детали);
- подготовьте снятые детали к хранению: генератор, стартер обдуйте сжатым воздухом, клеммы покройте защитной смазкой "Литол-24" ГОСТ 21150-87, ремни храните в расправленном состоянии.

9.3 Расконсервация дизеля

9.3.1 Распаковать силовой агрегат и установить его на шасси изделия или стенд.

9.3.2 Снять упаковочную бумагу, полиэтиленовую пленку и полиэтиленовую ленту с липким слоем с деталей, узлов и агрегатов.

9.3.3 Протереть чистой ветошью, смоченной бензином или растворителем, поверхность маховика (на дизелях неуконплектованных коробкой передач и сцеплением), поверхность ручьев шкивов коленчатого вала и генератора до полного удаления защитной смазки, а затем протереть насухо.

9.3.4 Снять транспортные заглушки и пробки.

9.3.5 Установить на место снятые при консервации детали. При введении в эксплуатацию специальной расконсервации внутренних поверхностей двигателя не производить. Дизель подготовить к пуску в соответствии с требованиями инструкции по эксплуатации.

9.4 Техника безопасности и противопожарные мероприятия при консервации и расконсервации

9.4.1 Консервация производится специальными работниками, получившими соответствующий инструктаж, под руководством лица, ответственного за консервацию, при постоянном контроле ОТК с соблюдением требований охраны труда и противопожарной безопасности.

9.4.2 Рабочие, обслуживающие ванны консервации, должны быть обеспечены клеенчатыми или брезентовыми фартуками, резиновыми перчатками или рукавицами и приспособлениями, предотвращающими соприкосновение рук с консервирующими материалами, возле ванны на участке консервации установить деревянные трапы.

9.4.3 Химикаты хранить на складе химических реактивов в специальной закрытой таре с этикетками и выдавать только лицам, ответственным за приготовление растворов и смесей.

9.4.4 Запрещается хранение и принятие пищи на участке консервации. Перед принятием пищи тщательно вымыть руки во избежание попадания реактивов в пищу. Запрещается мыть руки в моющих растворах.

9.4.5 Курение, зажигание спичек и пользование открытым огнем на участке, предназначенном для консервации, категорически запрещается.

9.4.6 В целях противопожарной безопасности категорически запрещается производить мойку деталей уайт-спиритом или бензином, если предусмотрена только протирка ветошью, смоченной в уайт-спирите или бензине.

9.4.7 Количество уайт-спирита: или бензина на участке консервации не должно превышать сменной потребности. Участки обеспечить необходимыми противопожарными средствами (огнетушителями, ящиком с песком, асбестовыми одеялами и др.).

9.4.8 Ветошь, смоченную бензином или уайт-спиритом, бывшую в употреблении при протирке деталей, узлов и агрегатов, складывать в металлические ящики с плотно закрывающейся крышкой, и надписью «Огнеопасно».

10 Транспортирование дизеля

Схема зачаливания дизеля при погрузочно-разгрузочных работах показана на рисунке 32.

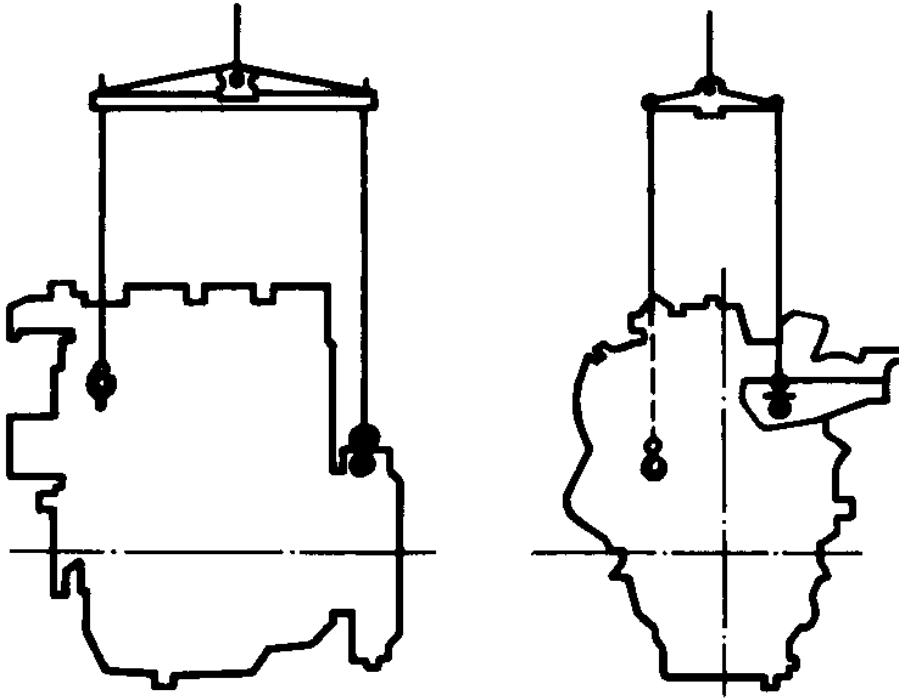


Рисунок 32 – Схема зачаливания дизеля при погрузочно-разгрузочных работах.

Приложение А (справочное)

Регулировочные и эксплуатационные показатели.

Таблица А.1 – Регулировочные и эксплуатационные показатели

Наименование	Значение
Зазор между стержнями впускных и выпускных клапанов и коромыслами на холодном дизеле, мм	0,3
Температура масла в магистрали, °С	
– дизеля Д130	40-120 ⁰
– дизеля Д130Г	40-130 ⁰
Давление масла в системе смазки прогретого дизеля, МПа (кгс/см ²)	
– при номинальной частоте вращения коленчатого вала	0,15-0,35 (1,5-3,5)
– при минимальной частоте вращения холостого хода	не менее 0,08 (не менее 0,8)
Установочный угол опережения впрыска топлива топливным насосом до ВМТ поршня (по углу поворота коленчатого вала) в зависимости от номинальной частоты вращения коленчатого вала:	
– для 2200 об/мин	28°- 30°
– для 2000 об/мин	26°- 28°
– для 1500 об/мин	22°-24°
Прогиб ремней (ремня) при нажатии на них с усилием 40 Н (4 кгс), мм	
– привода вентилятора	13-20
– привода пневмокомпрессора	15-22
Момент затяжки, Н·м (кгс·м):	
– гаек шатунных болтов	108 – 128 (11 – 13)
– гаек крепления головок цилиндров	98 – 108 (10 – 11)
– болтов крепления маховика	157– 176 (16 – 18)
– гаек крепления коренных подшипников	177 – 197 (18 – 20)
– болта крепления ведущего шкива привода вентилятора	235 – 372 (24 – 38)
– гайки крепления форсунки	49 – 58,8 (5 – 6)
– болтов крепления шестерни привода топливного насоса	37 – 47 (3,7 – 4,7)

